



# MASTERColour CDM MW Eco



## MASTERColour MW eco MASTERColour CDM-T MW eco 360W/842 E40

Lampes à halogénure métallisé à brûleur céramique pourvues d'une ampoule extérieure tubulaire ou ellipsoïdale transparente, faites sur mesure pour remplacer et surpasser les lampes à halogénure métallisé à brûleur à quartz sur les appareillages actuels.

### Mises en garde et sécurité

- Pour une utilisation avec un appareillage de contrôle conçu pour les lampes à vapeur de mercure haute pression ou de sodium haute pression avec amorceur externe
- Un bris de lampe est très peu susceptible d'influer sur votre santé. Si une lampe se brise, aérez la pièce pendant 30 minutes et retirez les morceaux, de préférence avec des gants. Placez-les dans un sac en plastique scellé et portez-le à votre site de gestion des déchets en vue de son recyclage. N'utilisez pas d'aspirateur.
- Temps de réamorçage à chaud jusqu'à 15 minutes ; les amorceurs T15 sont dès lors conseillés.

### Données du produit

Informations générales	
Culot	E40
Position de fonctionnement	P45 [Parallèle +/-45 D ou horizontale (HOR)]
Référence de mesure de flux	Sphere
Durée de vie à 50 % de mortalité (nom.)	30'000 h

Données techniques de l'éclairage	
Code couleur	842 [CCT of 4200K]
Flux lumineux	35'400 lm
Désignation de la couleur	Blanc froid (CW)
Coordonnée chromatique X	0.371

Coordonnée chromatique Y	0.366
Température de couleur corrélée (nom.)	4200 K
Efficacité lumineuse (nominale)	98.06 lm/W
Indice de rendu de couleur (IRC)	88
Longueur d'arc O (nom.)	11.9 mm

Fonctionnement et électricité	
Consommation électrique	361.0 W
Tension (nom.)	123 V
Tension (nom.)	123 V

# MASTERCouleur CDM MW Eco

## Commandes et gradation

Variation de l'intensité lumineuse	Non
------------------------------------	-----

## Mécanique et boîtier

Finition ampoule	Transparent
Matériaux des lampes	Verre trempé
Forme de la lampe	T46

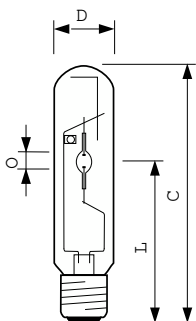
## Approbation et application

Classe d'efficacité énergétique	F
Taux de mercure (Hg) (max.)	48 mg
Taux de mercure (Hg) (nom.)	48.0 mg
Consommation d'énergie kWh/1 000 h	361 kWh
Numéro d'enregistrement EPREL	473317

## Données du produit

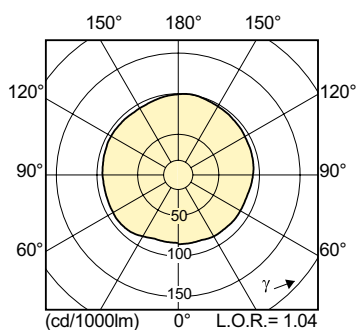
Nom du produit de la commande	MASTERCouleur CDM-T MW eco 360W/842 E40
Nom de produit complet	MASTERCouleur MW eco MASTERCouleur CDM-T MW eco 360W/842 E40
Code EOC	871869664610600
Code de commande	64610600
Code 12NC	928070319230
Quantité par pack	1
Code EAN – Produit/Boîte	8718696646106
Conditionnement par carton	12
Codes EAN/UPC – Boîte	8718696646113

## Schéma dimensionnel

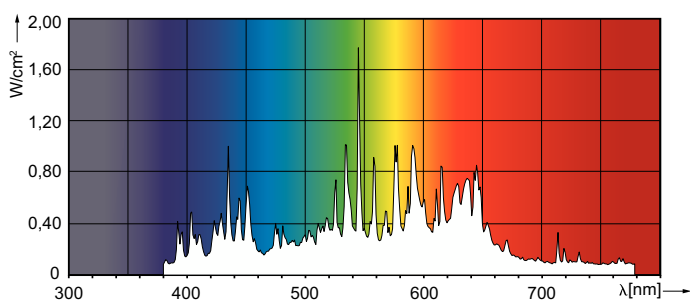


Product	D	O	L	C (max)
MASTERCouleur CDM-T MW eco 360W/842 E40	47 mm	11.9 mm	161 mm	257 mm

## Données photométriques



Light Distribution Diagram - MASTERCouleur CDM-T MW eco 360W/842 E40



Spectral Power Distribution Colour - MASTERCouleur CDM-T MW eco 360W/842 E40

# MASTERColour CDM MW Eco

## Durée de vie



Lumen Maintenance Diagram - MASTERColour CDM-T MW eco 360W/842 E40

Life Expectancy Diagram - MASTERColour CDM-T MW eco 360W/842 E40

