



MASTER CosmoWhite



MASTER CosmoWhite CPO-TW Xtra 45W/628 PGZ12

Lampes à halogénure métallisé en céramique de nouvelle génération, utilisées à l'extérieur et offrant une lumière blanche efficace et agréable

Mises en garde et sécurité

- À utiliser uniquement dans un luminaire entièrement clos, même lors des essais (CEI 61167, CEI 62035, CEI 60598)
- Le luminaire doit pouvoir retenir les parties de lampe chaudes en cas de casse
- À utiliser uniquement avec un appareillage de contrôle électronique
- L'appareillage de contrôle doit inclure une protection en fin de vie (CEI 61167, CEI 62035)
- Un bris de lampe est très peu susceptible d'influer sur votre santé. Si une lampe se brise, aérez la pièce pendant 30 minutes et retirez les morceaux, de préférence avec des gants. Placez-les dans un sac en plastique scellé et portez-le à votre site de gestion des déchets en vue de son recyclage. Évitez d'utiliser un aspirateur.

Données du produit

Caractéristiques générales			
Culot	PGZ12 [PGZ12]	LSF 24 000 h nominal	90 %
Position de fonctionnement	UNIVERSAL [toutes]	LSF 30 000 h nominal	63 %
Durée de vie à 5 % de mortalité (nom.)	21500 h	Référence de mesure du flux	Sphere
Durée de vie à 10% de mortalité (nom.)	24000 h	Photométries et Colorimétries	
Durée de vie à 20 % de mortalité (nom.)	27000 h	Code couleur	628 [CCT de 2 800 K]
Durée de vie à 50 % de mortalité (nom.)	32000 h	Flux lumineux (nom.)	4900 lm
Code ANSI HID	C196/E	Flux lumineux (nominal) (nom.)	4900 lm
LSF 2 000 h nominal	99 %	Couleur	Blanc (WH)
LSF 4 000 h nominal	99 %	Coordonnée trichromatique x (nom.)	0.447
LSF 6 000 h nominal	99 %	Coordonnée de chromaticité Y (nom.)	0.4
LSF 8 000 h nominal	99 %	Température de couleur proximale (nom.)	2800 K
LSF 12 000 h nominal	99 %	Efficacité lumineuse (valeur nominale)	110 lm/W
LSF 16 000 h nominal	99 %	Indice de rendu des couleurs (min.)	63
LSF 20 000 h nominal	97 %	Indice de rendu des couleurs (nom.)	66

MASTER CosmoWhite

LLMF 2 000 h nominal	92 %
LLMF 4 000 h nominal	90 %
LLMF 6 000 h nominal	90 %
LLMF 8 000 h nominal	90 %
LLMF 12 000 h nominal	89 %
LLMF 16 000 h nominal	87 %
LLMF 20 000 h nominal	86 %
LLMF 24 000 h nominal	84 %
LLMF 30 000 h nominal	82 %
Ratio lumens scotopiques/photopiques	1.15

Caractéristiques électriques

Puissance (valeur nominale)	44.5 W
Tension d'amorçage (max.)	5000 V
Temps de réamorçage (min.) (max.)	900 s
Délai d'allumage (max.)	30 s
Tension (max.)	98 V
Tension (min.)	84 V
Tension (nom.)	91 V

Gestion et gradation

avec gradation	Oui
Délai d'amorçage 90 % (max.)	4 min

Matériaux et finitions

Finition de l'ampoule	Transparent
Forme de l'ampoule	T19 [T 19mm]

Normes et recommandations

Classe d'efficacité énergétique	F
---------------------------------	---

Taux de mercure (Hg) (max.)	2 mg
Taux de mercure (Hg) (nom.)	2.0 mg
Consommation d'énergie kWh/1 000 h	45 kWh
Numéro d'enregistrement EPREL	473336

Ultra-Violet (UV)

Pet (Niosh) (min.)	8 h/500lx
Pet (Niosh) (nom.)	20 h/500lx
Facteur de détérioration D/fc (nom.)	0.21

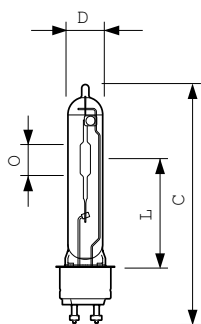
Conditions techniques luminaires

Température de l'ampoule (max.)	380 °C
Température culot (max.)	250 °C

Données logistiques

Code de produit complet	871829115001500
Nom du produit de la commande	MASTER CosmoWhite CPO-TW Xtra 45W/628 PGZ12
Code barre produit	8718291150015
Code de commande	15001500
Numérateur - Quantité par kit	1
Conditionnement par carton	12
SAP - Matériaux	928083805127
Poids net (pièce)	0.034 kg
Code ILCOS	MT-45/628-H-PGZ12-20/132

Schéma dimensionnel

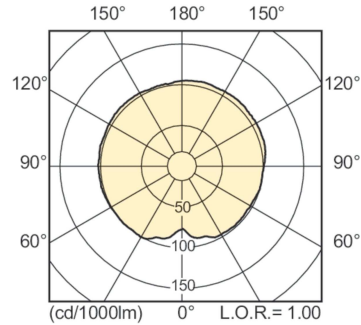
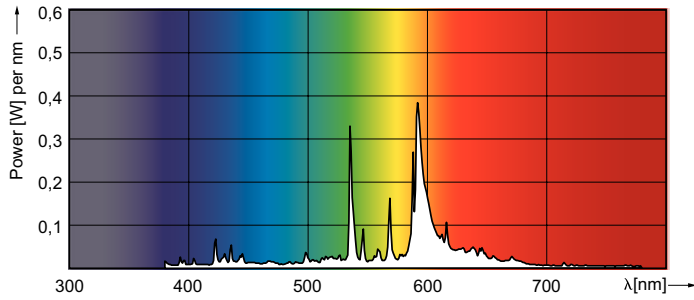


CPO-TW Xtra 45W/628 PGZ12

Product	D (max)	D	O	L	C (max)
MASTER CosmoWhite CPO-TW Xtra 45W/628 PGZ12	20 mm	19 mm	14 mm	59 mm	132 mm

MASTER CosmoWhite

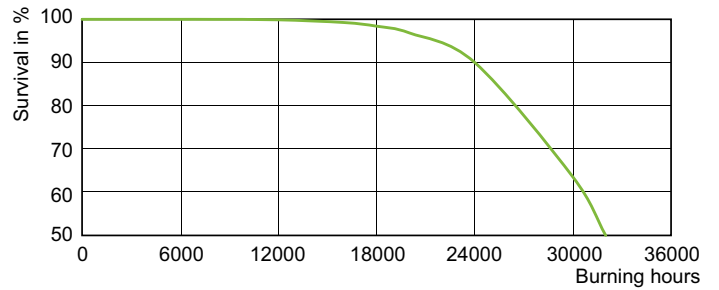
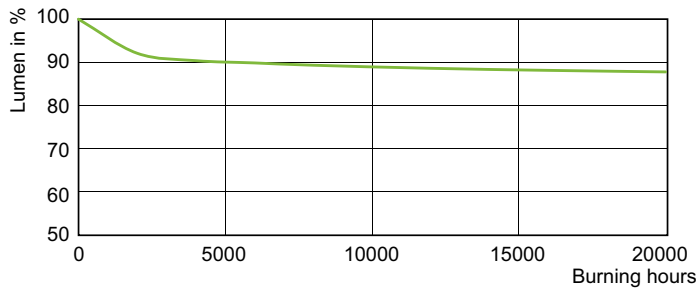
Données photométriques



LDPO_CPO-TW_45W_628-Spectral power distribution Colour

LDLD_CPO-TW_0001-Light distribution diagram

Durée de vie



LDLM_CPO-TW_0001-Lumen maintenance diagram

LDLE_CPO-TW_0006-Life expectancy diagram

