



# MASTER CosmoWhite



## MST COSMOWH CPO-TW Xtra 140W/728 PGZ12

Lampes à halogénure métallisé en céramique de nouvelle génération, utilisées à l'extérieur et offrant une lumière blanche efficace et agréable

### Mises en garde et sécurité

- À utiliser uniquement dans un luminaire entièrement clos, même lors des essais (CEI 61167, CEI 62035, CEI 60598)
- Le luminaire doit pouvoir retenir les parties de lampe chaudes en cas de casse
- À utiliser uniquement avec un appareillage de contrôle électronique
- L'appareillage de contrôle doit inclure une protection en fin de vie (CEI 61167, CEI 62035)
- Un bris de lampe est très peu susceptible d'influer sur votre santé. Si une lampe se brise, aérez la pièce pendant 30 minutes et retirez les morceaux, de préférence avec des gants. Placez-les dans un sac en plastique scellé et portez-le à votre site de gestion des déchets en vue de son recyclage. Évitez d'utiliser un aspirateur.

### Données du produit

Caractéristiques générales		Photométries et Colorimétries	
Culot	PGZ12 [ PGZ12]	LSF 30 000 h nominal	50 %
Position de fonctionnement	UNIVERSAL [ toutes]	Référence de mesure du flux	Sphere
Durée de vie à 5 % de mortalité (nom.)	18000 h	Code couleur	728 [ CCT de 2 800 K]
Durée de vie à 10% de mortalité (nom.)	20000 h	Flux lumineux (nom.)	17600 lm
Durée de vie à 20 % de mortalité (nom.)	24000 h	Flux lumineux (nominal) (nom.)	17600 lm
Durée de vie à 50 % de mortalité (nom.)	30000 h	Couleur	Blanc (WH)
Code ANSI HID	C189/E	Coordonnée trichromatique x (nom.)	0.447
LSF 2 000 h nominal	99 %	Coordonnée de chromaticité Y (nom.)	0.4
LSF 4 000 h nominal	99 %	Température de couleur proximale (nom.)	2800 K
LSF 6 000 h nominal	99 %	Efficacité lumineuse (valeur nominale)	125 lm/W
LSF 8 000 h nominal	99 %	Indice de rendu des couleurs (nom.)	72
LSF 12 000 h nominal	99 %	LLMF 2 000 h nominal	94 %
LSF 16 000 h nominal	97 %	LLMF 4 000 h nominal	93 %
LSF 20 000 h nominal	90 %	LLMF 6 000 h nominal	92 %
LSF 24 000 h nominal	80 %		

# MASTER CosmoWhite

LLMF 8 000 h nominal	91 %
LLMF 12 000 h nominal	89 %
LLMF 16 000 h nominal	88 %
LLMF 20 000 h nominal	87 %
LLMF 24 000 h nominal	86 %
Ratio lumens scotopiques/photopiques	1.30

## Caractéristiques électriques

Puissance (valeur nominale)	141.0 W
Tension d'amorçage (max.)	5000 V
Temps de réamorçage (min.) (max.)	900 s
Délai d'allumage (max.)	30 s
Tension (max.)	100 V
Tension (min.)	88 V
Tension (nom.)	94 V

## Gestion et gradation

avec gradation	Oui
Délai d'amorçage 90 % (max.)	4 min

## Matériaux et finitions

Finition de l'ampoule	Transparent
Forme de l'ampoule	T19 [ T 19mm]

## Normes et recommandations

Classe d'efficacité énergétique	E
---------------------------------	---

Taux de mercure (Hg) (max.)	3.9 mg
Taux de mercure (Hg) (nom.)	3.9 mg
Consommation d'énergie kWh/1 000 h	141 kWh
Numéro d'enregistrement EPREL	473349

## Ultra-Violet (UV)

Pet (Niosh) (min.)	8 h/500lx
Facteur de détérioration D/fc (nom.)	0.14

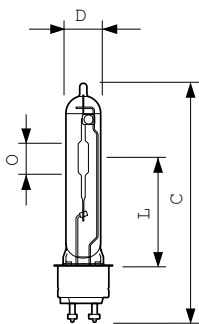
## Conditions techniques lumineuses

Température de l'ampoule (max.)	550 °C
Température culot (max.)	300 °C

## Données logistiques

Code de produit complet	871150020853815
Nom du produit de la commande	MASTER CosmoWhite CPO-TW Xtra 140W/728 PGZ12
Code barre produit	8711500208538
Code de commande	20853815
Numérateur - Quantité par kit	1
Conditionnement par carton	12
SAP - Matériaux	928088805127
Poids net (pièce)	0.040 kg
Code ILCOS	MT-140/728-H-PGZ12-20/150

## Schéma dimensionnel

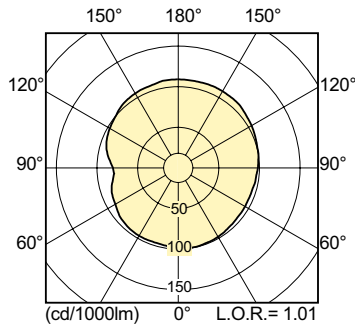


MASTER CosmoWhite CPO-TW Xtra 140W/728 PGZ12

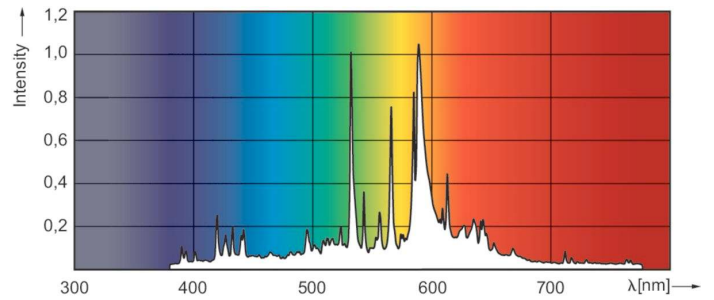
Product	D (max)	D	O	L	C (max)
MASTER CosmoWhite CPO-TW Xtra 140W/728 PGZ12	20 mm	19 mm	22 mm	66 mm	150 mm

# MASTER CosmoWhite

## Données photométriques

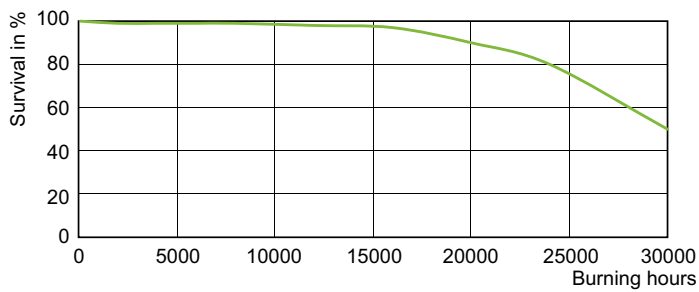


LDLD\_CPO-TW\_0005-Light distribution diagram

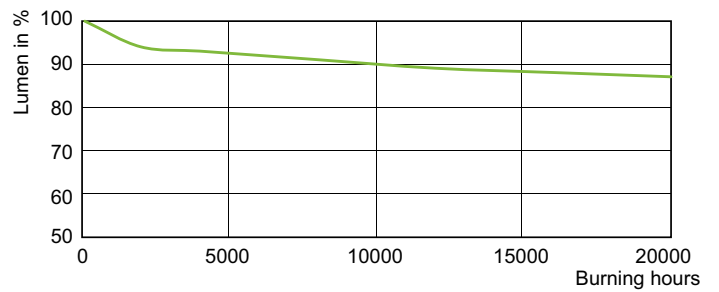


LDPO\_CPO-TW\_Xtra\_140W\_728-Spectral power distribution Colour

## Durée de vie



LDLE\_CPO-TW\_0003-Life expectancy diagram



LDLM\_CPO-TW\_0006-Lumen maintenance diagram

