



Projecteur GreenSpace Accent

ST321Y LED27S/830 PSU MB WH

ST321Y GSA Projector CL trunk gen2 - Alimentation - Faisceau semi intensif - 24°

Grâce à la gamme GreenSpace Accent, les commerçants et administrateurs d'immeubles peuvent bénéficier d'une qualité d'éclairage élevée et de l'efficacité énergétique des optiques perfectAccent, leaders du marché, pour un coût initial raisonnable. Les nouvelles optiques PerfectAccent apportent de l'éclat aux marchandises et améliorent le confort visuel des clients. Le projecteur GreenSpace Accent est parfaitement compatible avec les rails 3C et DALI, Coreline Trunking et Maxos fusion. L'installation et le repositionnement sont simples et rapides et ne nécessitent aucun outil. Pour les commerces alimentaires et les boutiques de mode, le projecteur GreenSpace Accent est disponible avec des teintes LED spéciales et des scénarios LED pour rayons alimentaires conçus pour mettre en valeur la marchandise exposée. Consultez notre catalogue pour les boutiques de mode et d'alimentation afin d'en savoir plus sur les éclairages PremiumWhite, PremiumColor, Fresh Meat, Rosé, Frost et Champagne.

Mises en garde et sécurité

- Toutes les données photométriques sont calculées sans la vitre de protection en option. Le flux doit être réduit de 3,5 % lorsqu'une vitre de protection est utilisée
- Le nettoyage de l'optique ne doit être effectué qu'avec de l'air comprimé. Il est interdit de toucher la LED ou le réflecteur. Pour les zones de préparation alimentaire et les environnements à taux de poussière élevé, l'utilisation de la vitre de protection en option est fortement recommandée, car elle peut être nettoyée à l'aide d'un chiffon en microfibre (sec).
- Lors de la manipulation et/ou de la maintenance, le produit doit être éteint et refroidi
- Le produit doit être installé hors de portée de bras. La manipulation du produit lorsque celui-ci est encore chaud n'est possible qu'avec un gant isolant

Données du produit

Projecteur GreenSpace Accent

Caractéristiques générales	
Angle d'ouverture du faisceau de lumière	120 °
Température de couleur	830 blanc chaud
Source lumineuse de substitution	Non
Nombre d'unités d'appareillage	2 unités
Driver/alimentation/transformateur	PSU [Alimentation]
Driver inclus	Oui
Type d'optique	MB [Faisceau semi intensif]
Faisceau du luminaire	24°
Interface de commande	-
Connexion	Connecteur à poussoir 5 pôles
Câble	Non
Classe de protection CEI	Classe de sécurité II
Essai au fil incandescent	Température 650 °C, durée 30 s
Essai au fil incandescent	NO [Non]
Marquage CE	Marquage CE
Marquage ENEC	Marquage ENEC
Garantie	5 ans
Flux lumineux constant	Non
Nombre de produits par disjoncteur de 16 A type B	50
Conforme à la directive RoHS UE	Oui
Code de la famille de produits	ST321Y [ST321Y GSA Projector CL trunk gen2]
Score taux d'éblouissement CEN	Not applicable

Caractéristiques électriques	
Tension d'entrée	220 à 240 V
Fréquence d'entrée	50 à 60 Hz
Courant d'appel	12.8 A
Temps du courant d'appel	0.208 ms
Facteur de puissance (min.)	0.9

Gestion et gradation	
avec gradation	Non

Matériaux et finitions	
Matériaux du boîtier	Aluminium
Matériaux de réflecteur	Polycarbonate à revêtement d'aluminium
Constitution de l'optique	Polycarbonate
Matériaux cache optique/lentille	-
Matériel de fixation	-
Finition de cache optique/lentille	-
Longueur totale	565 mm

Largeur totale	118 mm
Hauteur totale	204 mm
Couleur	Blanc
Dimensions (hauteur x largeur x profondeur)	204 x 118 x 565 mm (8 x 4.6 x 22.2 in)

Normes et recommandations	
Code d'indice de protection	IP20 [Protection des doigts]
Code de protection contre les chocs mécaniques	IK02 [0.2 J standard]

Performances Initiales (Conforme IEC)	
Flux lumineux initial	2700 lm
Tolérance du flux lumineux	+/-10%
Efficacité lumineuse à 0h du luminaire LED	115 lm/W
Température de couleur proximale initiale	3000 K
Indice de rendu des couleurs (initial)	≥80
Chromaticité initiale	(0.43, 0.40) SDCM<3
Puissance initiale absorbée	23.5 W
Tolérance de consommation électrique	+/-10%

Durées de vie (Conforme IEC)	
Taux de défaillance driver à la durée de vie utile moyenne de 50 000 h	5 %
Maintien du flux lumineux en fin de vie (50 000 h à 25 °C)	L80

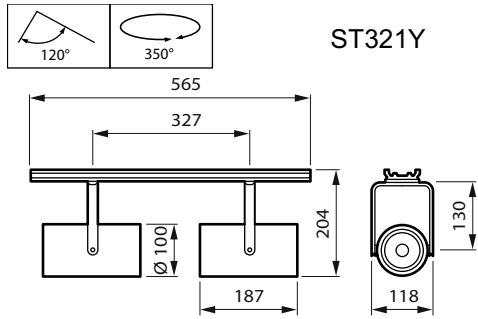
Conditions d'utilisation	
Plage de températures ambiantes	+10 à +40 °C
Performance Température Ambiante Tq	25 °C
Niveau de gradation maximal	Non applicable
Convient à une commutation aléatoire	Non applicable

Données logistiques	
Code de produit complet	871869997495400
Nom du produit de la commande	ST321Y LED27S/830 PSU MB WH
Code barre produit	8718699974954
Code de commande	97495400
Numérateur - Quantité par kit	1
Conditionnement par carton	1
SAP - Matériaux	910505101349
Poids net (pièce)	2.500 kg



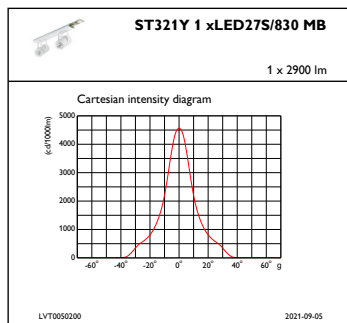
Projecteur GreenSpace Accent

Schéma dimensionnel

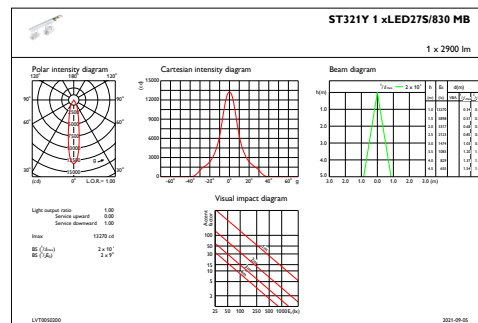


GreenSpace Accent Projector Gen2 ST321

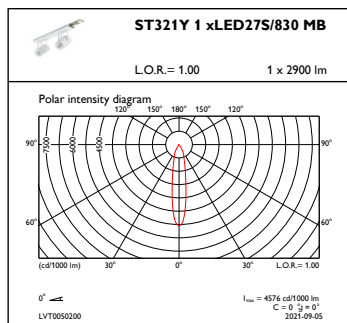
Données photométriques



IFCC1_ST321Y1xLED27S830MB



IFAS1_ST321Y1xLED27S830MB



OFPC1_ST321Y1xLED27S830MB

Projecteur GreenSpace Accent

