



HID-PrimaVision CDM

HID-PV 315 /S CDM 220-240V 50/60HZ

Ballasts électroniques hautement fiables pour lampes de puissance moyenne :
Durée de vie de 80 000 heures pour la version Xtreme et de 50 000 heures pour les versions non Xtreme.

Données du produit

Caractéristiques générales	
Type de version	mk1
Type de lampe	CDM
Nombre de lampes	1 pièce/unité
Compatible pour une utilisation extérieure	oui
Nombre de produits sur disjoncteur (16 A type B) (nom.)	4
Lampe par défaut sélectionnée	CDM315
Réamorçage à chaud	oui
Caractéristiques électriques	
Tension d'entrée	220 à 240 V
Fréquence d'entrée	50 à 60 Hz
Tension secteur minimale de fonctionnement (min.)	198 V
Fréquence de fonctionnement (nom.)	0.11 kHz
Temps d'arrêt de l'amorçage (nom.)	30 min
Caractéristiques de la tension réseau (AC)	-8% - +6%
Sécurité de tension secteur (CA)	-10% - +10%
Courant de fuite (max.)	0.5 mA
Pic de tension de sortie (max.)	4000 V
Tolérance de puissance de la lampe	-3% / +3%
Courant d'entrée (nom.)	1.53 A

Efficacité à pleine charge [%]	92 %
--------------------------------	------

Câblage	
Longueur de dénudage de câble	10.0 mm
Section des câbles de contact de ballast	0.75-2.50 mm ²
Type de connecteur	Insert

Caractéristiques systèmes	
Puissance de ballast nominale	315 W
Puissance nominale de la lampe sur CDM	315 W
Puissance du système sur CDM	340.5 W
Puissance de la lampe sur CDM	315.0 W
Perte de puissance sur CDM	25.5 W

Températures	
Température ambiante (max.)	55 °C
Température ambiante (min.)	-20 °C
Température de stockage (max.)	80 °C
Température de stockage (min.)	-25 °C
T-case Extinction (min.)	90 °C

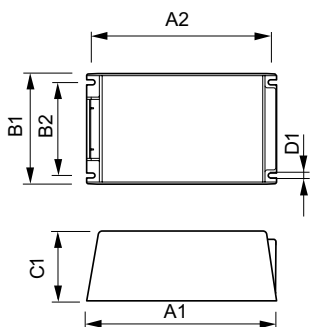
Gestion et gradation	
Paramètres de lampe programmables	-
Commandes intégrées prédéfinies	-

HID-PrimaVision CDM

Options de gradation programmable	-
Matériaux et finitions	
Boîtier	/S
Normes et recommandations	
Classification IP du luminaire	34
Protection contre les surtensions 400 V AC	5 min
Protection thermique active	oui
Norme de sécurité	EN60928, 60926
Norme	ISO 9000:2000
Norme environnementale	ISO 14001
Norme d'émission des courants harmoniques	IEC 61000-3-2
Norme de vibration	IEC 68-2-6 Fc (10-150Hz, 2G)
Indice IK	IEC 68-2-29 Eb (10G/16ms)
Norme d'humidité	EN 61347-2-12 clause 11

Marques d'homologation	Déclaration CE Certificat ENEC Certificat CB
Niveau de bruit et de ronflement	37 dB(A)
Données logistiques	
Code de produit complet	697013372877200
Nom du produit de la commande	HID-PV 315 /S CDM 220-240V 50/60Hz
Code barre produit	6970133728772
Code de commande	72877200
Numérateur - Quantité par kit	1
Conditionnement par carton	4
SAP - Matériaux	913700639480
Net Weight (Piece)	2.500 kg

Schéma dimensionnel



HID-PV 315 /S CDM 220-240V 50/60Hz

Product	D1	C1	A1	A2	B1	B2
HID-PV 315 /S CDM 220-240V 50/60Hz	4.2 mm	60.0 mm	215.0 mm	204.5 mm	128.5 mm	111.5 mm

