



Hohe Qualität und Zuverlässigkeit

PrimaVision für SDW-TG

Das HID-PV Compact ist ein hochwertiges, kompaktes elektronisches Vorschaltgerät für den optimalen und zuverlässigen Betrieb von SDW-TG-Lampen. Diese kompakten und leichten Geräte lassen sich schnell und einfach installieren, so dass weniger Betriebsunterbrechungen auftreten und geringere Installationskosten anfallen.

Vorteile

- Einfache Installation – leuchtenintegriert
- Automatische Abschaltung bei Ende der Lampenlebensdauer

Merkmale

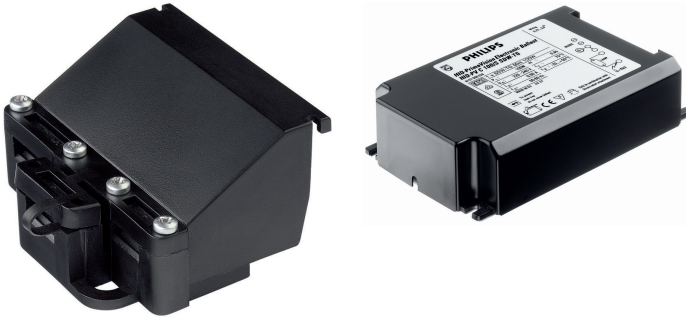
- In einer Gehäuseform verfügbar (S = Leuchteneinbau)
- Geeignet für SDW-TG-Lampen mit 50 und 100 W
- Konstantes Licht ohne sichtbares Flackern
- 40.000 h Lebensdauer ($T_{SUB} = 45\text{ °C}$)
- Zugentlastung optional verfügbar (HID-STRAIN-RELIEF)

Anwendung

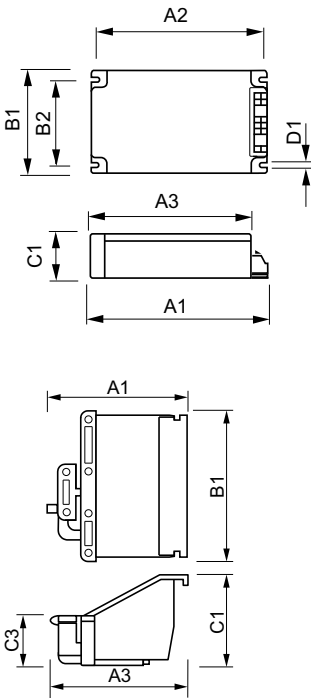
- Für Akzent- und dekorative Beleuchtung im Innenbereich
- Für Anwendungen mit sehr geringer Schalthäufigkeit
- Zur Modernisierung bestehender SDW-TG-Beleuchtung

PrimaVision für SDW-TG

Versions



Abmessungsskizzen



Product	D1	C1	A1	A2	B1	B2
HID-PV 100 /S SDW-	4.5 mm	37.0	150.0	133.6	90.0	70.0
TG 220-240V		mm	mm	mm	mm	mm
50/60Hz						

Product	C1	C3	A1	A3	B1
HID-STRAIN RELIEF	30 mm	16 mm	40 mm	40 mm	62 mm

Allgemeine Eigenschaften

Order Code	Full Product Name	Anzahl Produkte für MCB (16 A)		
		Typ B) (nom.)	Lampenanzahl	Lampentyp
53986130	HID-STRAIN RELIEF	-	-	-

Order Code	Full Product Name	Anzahl Produkte für MCB (16 A)		
		Typ B) (nom.)	Lampenanzahl	Lampentyp
88754900	HID-PV 100 /S SDW-TG 220-240V 50/60Hz	14	1 Stück/Einheit	SDW-TG

Elektrische Kenndaten

Order Code	Full Product Name	Eingangsfrequenz	Eingangsspannung
53986130	HID-STRAIN RELIEF	-	-

PrimaVision für SDW-TG

Order Code	Full Product Name	Eingangsfrequenz	Eingangsspannung
88754900	HID-PV 100 /S SDW-TG 220-240V 50/60Hz	50 bis 60 Hz	220 bis 240 V

Mechanische Kenndaten

Order Code	Full Product Name	Gehäuse
53986130	HID-STRAIN RELIEF	-

Order Code	Full Product Name	Gehäuse
88754900	HID-PV 100 /S SDW-TG 220-240V 50/60Hz	/S

Systemeigenschaften

Order Code	Full Product Name	Spezifizierte Lampenleistung des Vorschaltgeräts
53986130	HID-STRAIN RELIEF	-
88754900	HID-PV 100 /S SDW-TG 220-240V 50/60Hz	100 W

