



Projecteur GreenSpace Accent Gen1

ST320T LED27S/840 PSD-VLC WB WH

GREENSPACE ACCENT PROJECTOR - 840 blanc neutre -
Alimentation - Faisceau extensif - Blanc

La gamme GreenSpace Accent a été développée pour aider les enseignes à passer de la CMD à la technologie LED. Profitez des avantages de la qualité de lumière Philips PerfectAccent et réalisez d'importantes économies d'énergie, le tout pour un prix raisonnable. Le projecteur GreenSpace Accent est disponible pour une installation sur rail 3 allumages et bénéficie d'un large choix de flux lumineux et faisceaux. Le GreenSpace Accent Projecteur, avec son design soigné et compact, s'intègre parfaitement dans vos magasins et met en valeur les vêtements et produits frais grâce à sa technologie LED. Consultez notre catalogue pour les boutiques de mode et d'alimentation, afin d'en savoir plus sur les solutions CrispWhite, PremiumWhite, Fresh Food Meat et Fresh Food Champagne.

Données du produit

Caractéristiques générales			
Angle d'ouverture du faisceau de lumière	120 °	Faisceau du luminaire	38°
Température de couleur	840 blanc neutre	Interface de commande	DALI
Source lumineuse de substitution	Non	Connexion	-
Nombre d'unités d'appareillage	1 unit	Câble	Non
Driver/alimentation/transformatrice	PSU [Alimentation]	Classe de protection CEI	Classe de sécurité II
Driver inclus	Oui	Essai au fil incandescent	Température 650 °C, durée 5 s
Type d'optique	WB [Faisceau extensif]	Essai au fil incandescent	F [conçus pour des surfaces normalement inflammables]

Projecteur GreenSpace Accent Gen1

Marquage CE	Marquage CE
Marquage ENEC	Marquage ENEC
Garantie	5 ans
Remarques	*-Conformément au document d'orientation de Lighting Europe « Évaluer les performances des luminaires LED - janvier 2018 », statistiquement, il n'existe aucune différence significative de maintien du flux lumineux entre B50 et, par exemple, B10. La valeur de la durée de vie utile moyenne (B50) représente donc également la valeur B10.
Flux lumineux constant	Non
Nombre de produits par disjoncteur de 16 A type B	24
Conforme à la directive RoHS UE	Oui
Service tag	Oui
Code de la famille de produits	ST320T [GREENSPACE ACCENT PROJECTOR]
Score taux d'éblouissement CEN	Not applicable

Caractéristiques électriques

Tension d'entrée	220-240 V
Fréquence d'entrée	50 à 60 Hz
Courant d'appel	20.4 A
Temps du courant d'appel	0.195 ms
Facteur de puissance (min.)	0.9

Gestion et gradation

avec gradation	Oui
----------------	-----

Matériaux et finitions

Matériaux du boîtier	Aluminium
Matériaux de réflecteur	Polycarbonate à revêtement d'aluminium
Constitution de l'optique	Polycarbonate
Matériaux cache optique/lentille	Polyméthacrylate de méthyle
Matériel de fixation	Polyamide
Finition de cache optique/lentille	Transparent
Longueur totale	182 mm
Largeur totale	114 mm
Hauteur totale	193 mm
Couleur	Blanc

Dimensions (hauteur x largeur x profondeur)	193 x 114 x 182 mm (7.6 x 4.5 x 7.2 in)
---------------------------------------------	-----------------------------------------

Normes et recommandations

Code d'indice de protection	IP20 [Protection des doigts]
Code de protection contre les chocs mécaniques	IK02 [0.2 J standard]

Performances Initiales (Conforme IEC)

Flux lumineux initial (flux système)	2800 lm
Tolérance du flux lumineux	+/-10%
Efficacité lumineuse à 0h du luminaire LED	119.14893617021276 lm/W
Température de couleur proximale initiale	4000 K
Indice de rendu des couleurs (initial)	≥80
Chromaticité initiale	(0.38, 0.38) SDCM<3
Puissance initiale absorbée	23.5 W
Tolérance de consommation électrique	+/-10%

Durées de vie (Conforme IEC)

Taux de défaillance driver à la durée de vie utile moyenne de 50 000 h	5 %
Maintien du flux lumineux en fin de vie (50 000 h à 25 °C)	L80

Conditions d'utilisation

Plage de températures ambiantes	+10 à +40 °C
Performance Température Ambiante Tq	25 °C
Niveau de gradation maximal	1%
Convient à une commutation aléatoire	Oui

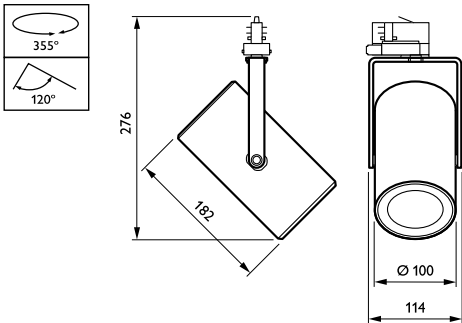
Données logistiques

Code de produit complet	871869917277000
Nom du produit de la commande	ST320T LED27S/840 PSD-VLC WB WH
Code barre produit	8718699172770
Code de commande	17277000
Numérateur SAP - Quantité par kit	1
Conditionnement par carton	1
SAP - Matériaux	910500459785
Poids net (pièce)	0.980 kg



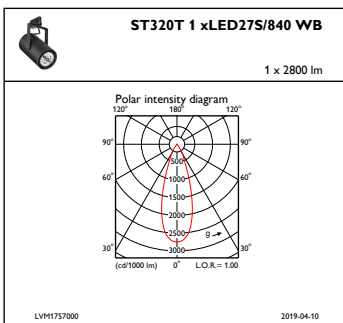
Projecteur GreenSpace Accent Gen1

Schéma dimensionnel

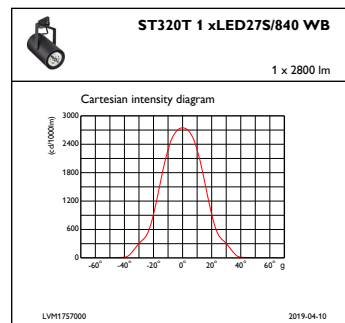


GreenSpace Accent ST315T-ST330T

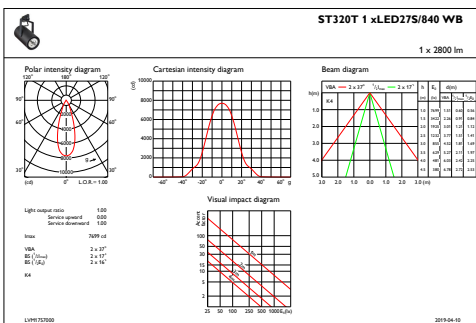
Données photométriques



IFPC1_ST320T1xLED27S840WB



IFCC1_ST320T1xLED27S840WB



IFAS1_ST320T1xLED27S840WB

Projecteur GreenSpace Accent Gen1

