



Projecteur GreenSpace Accent Gen1

ST320S LED27S/CRW PSU MB WH

GSA PROJECTOR MAXOS FUSION - Blanc vif - Alimentation -
Faisceau semi intensif - Blanc

La gamme GreenSpace Accent a été développée pour aider les enseignes à passer de la CMD à la technologie LED. Profitez des avantages de la qualité de lumière Philips PerfectAccent et réalisez d'importantes économies d'énergie, le tout pour un prix raisonnable. Le projecteur GreenSpace Accent est disponible pour une installation sur rail 3 allumages et bénéficie d'un large choix de flux lumineux et faisceaux. Le GreenSpace Accent Projecteur, avec son design soigné et compact, s'intègre parfaitement dans vos magasins et met en valeur les vêtements et produits frais grâce à sa technologie LED. Consultez notre catalogue pour les boutiques de mode et d'alimentation, afin d'en savoir plus sur les solutions CrispWhite, PremiumWhite, Fresh Food Meat et Fresh Food Champagne.

Données du produit

| Caractéristiques générales | | | |
|--|------------------------------|---------------------------|--|
| Angle d'ouverture du faisceau de lumière | 120 ° | Faisceau du luminaire | 24° |
| Température de couleur | Blanc vif | Connexion | - |
| Source lumineuse de substitution | Non | Câble | Non |
| Nombre d'unités d'appareillage | 1 unit | Classe de protection CEI | Classe de sécurité II |
| Driver/alimentation/transformateur | PSU [Alimentation] | Essai au fil incandescent | Température 650 °C, durée 5 s |
| Driver inclus | Oui | Essai au fil incandescent | F [conçus pour des surfaces normalement inflammables] |
| Type d'optique | MB [Faisceau semi intensif] | Marquage CE | Marquage CE |

Projecteur GreenSpace Accent Gen1

| | |
|---|---|
| Marquage ENEC | Marquage ENEC |
| Garantie | 5 ans |
| Remarques | *-Conformément au document d'orientation de Lighting Europe « Évaluer les performances des luminaires LED - janvier 2018 », statistiquement, il n'existe aucune différence significative de maintien du flux lumineux entre B50 et, par exemple, B10. La valeur de la durée de vie utile moyenne (B50) représente donc également la valeur B10. |
| Flux lumineux constant | Non |
| Nombre de produits par disjoncteur de 16 A type B | 20 |
| Conforme à la directive RoHS UE | Oui |
| Service tag | Oui |
| Code de la famille de produits | ST320S [GSA PROJECTOR MAXOS FUSION] |
| Score taux d'éblouissement CEN | Not applicable |

Caractéristiques électriques

| | |
|-----------------------------|------------|
| Tension d'entrée | 220-240 V |
| Fréquence d'entrée | 50 à 60 Hz |
| Courant d'appel | 22 A |
| Temps du courant d'appel | 0.260 ms |
| Facteur de puissance (min.) | 0.9 |

Gestion et gradation

| | |
|----------------|-----|
| avec gradation | Non |
|----------------|-----|

Matériaux et finitions

| | |
|------------------------------------|--|
| Matériaux du boîtier | Aluminium |
| Matériaux de réflecteur | Polycarbonate à revêtement d'aluminium |
| Constitution de l'optique | Polycarbonate |
| Matériaux cache optique/lentille | Polyméthacrylate de méthyle |
| Matériel de fixation | Polyamide |
| Finition de cache optique/lentille | Transparent |
| Longueur totale | 190 mm |
| Largeur totale | 114 mm |
| Hauteur totale | 193 mm |

| | |
|---|---|
| Couleur | Blanc |
| Dimensions (hauteur x largeur x profondeur) | 193 x 114 x 190 mm (7.6 x 4.5 x 7.5 in) |

Normes et recommandations

| | |
|--|-------------------------------|
| Code d'indice de protection | IP20 [Protection des doigts] |
| Code de protection contre les chocs mécaniques | IK02 [0.2 J standard] |

Performances Initiales (Conforme IEC)

| | |
|--|---------------------|
| Flux lumineux initial (flux système) | 2700 lm |
| Tolérance du flux lumineux | +/-10% |
| Efficacité lumineuse à 0h du luminaire LED | 67.5 lm/W |
| Température de couleur proximale initiale | 3000 K |
| Indice de rendu des couleurs (initial) | ≥95 |
| Chromaticité initiale | (0.43, 0.40) SDCM<3 |
| Puissance initiale absorbée | 40 W |
| Tolérance de consommation électrique | +/-10% |

Durées de vie (Conforme IEC)

| | |
|--|-----|
| Taux de défaillance driver à la durée de vie utile moyenne de 50 000 h | 5 % |
| Maintien du flux lumineux en fin de vie (50 000 h à 25 °C) | L80 |

Conditions d'utilisation

| | |
|--------------------------------------|--------------|
| Plage de températures ambiantes | +10 à +40 °C |
| Performance Température Ambiante Tq | 25 °C |
| Convient à une commutation aléatoire | Oui |

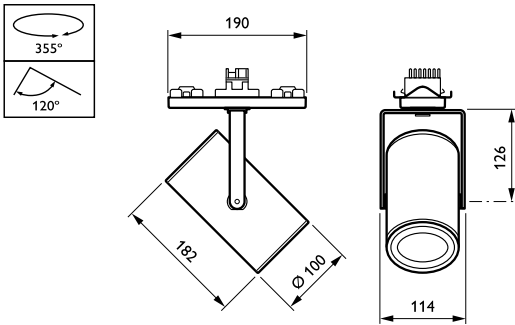
Données logistiques

| | |
|-----------------------------------|-----------------------------|
| Code de produit complet | 871869917294700 |
| Nom du produit de la commande | ST320S LED27S/CRW PSU MB WH |
| Code barre produit | 8718699172947 |
| Code de commande | 17294700 |
| Numérateur SAP - Quantité par kit | 1 |
| Conditionnement par carton | 1 |
| SAP - Matériaux | 910500459801 |
| Poids net (pièce) | 0.980 kg |



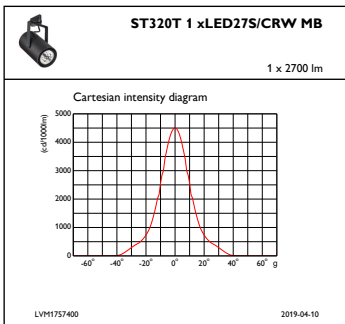
Projecteur GreenSpace Accent Gen1

Schéma dimensionnel

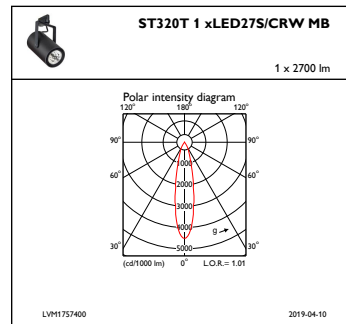


GreenSpace Accent ST315T-ST330T

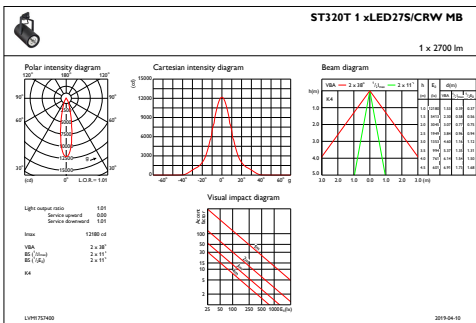
Données photométriques



IFCC1_ST320T1xLED27SCRWMB



IFPC1_ST320T1xLED27SCRWMB



IFAS1_ST320T1xLED27SCRWMB

Projecteur GreenSpace Accent Gen1

