



Projecteur GreenSpace Accent Gen1

ST315T LED20S/PC930 PSU FR12 BK

GREENSPACE ACCENT PROJECTOR MINI - - - - Alimentation
- Faisceau intensif - Noir

La gamme GreenSpace Accent a été développée pour aider les enseignes à passer de la CMD à la technologie LED. Profitez des avantages de la qualité de lumière Philips PerfectAccent et réalisez d'importantes économies d'énergie, le tout pour un prix raisonnable. Le projecteur GreenSpace Accent est disponible pour une installation sur rail 3 allumages et bénéficie d'un large choix de flux lumineux et faisceaux. Le GreenSpace Accent Projecteur, avec son design soigné et compact, s'intègre parfaitement dans vos magasins et met en valeur les vêtements et produits frais grâce à sa technologie LED. Consultez notre catalogue pour les boutiques de mode et d'alimentation, afin d'en savoir plus sur les solutions CrispWhite, PremiumWhite, Fresh Food Meat et Fresh Food Champagne.

Données du produit

Caractéristiques générales			
Code famille de lampe	-	Driver inclus	Oui
Angle d'ouverture du faisceau de lumière	120 °	Type d'optique	NB [Faisceau intensif]
Température de couleur	-	Cache optique/ type de l'objectif	PM [Diffuseur PMMA]
Culot	- [-]	Faisceau du luminaire	-
Source lumineuse de substitution	Non	Connexion	-
Nombre d'unités d'appareillage	1 unit	Câble	Non
Driver/alimentation/transformateur	PSU [Alimentation]	Classe de protection CEI	Classe de sécurité I
		Essai au fil incandescent	Température 650 °C, durée 5 s

Projecteur GreenSpace Accent Gen1

Essai au fil incandescent	NO [Non]
Marquage CE	Marquage CE
Marquage ENEC	Marquage ENEC
Marquage UL	Non
Garantie	5 ans
Flux lumineux constant	Non
Nombre de produits par disjoncteur de 16 A type B	34
Conforme à la directive RoHS UE	Oui
Service tag	Oui
Code de la famille de produits	ST315T [GREENSPACE ACCENT PROJECTOR MINI]
Score taux d'éblouissement CEN	Not applicable

Caractéristiques électriques

Tension d'entrée	220 à 240 V
Fréquence d'entrée	50 à 60 Hz
Consommation électrique de CLO initiale	- W W
Consommation électrique de CLO moyenne	- W W
Courant d'appel	6.1 A
Temps du courant d'appel	0.31 ms
Facteur de puissance (min.)	0.10

Gestion et gradation

avec gradation	Non
----------------	-----

Matériaux et finitions

Matériaux du boîtier	Aluminium
Matériaux de réflecteur	Polycarbonate à revêtement d'aluminium
Constitution de l'optique	Polycarbonate
Matériaux cache optique/lentille	Polyméthacrylate de méthyle
Matériel de fixation	-
Finition de cache optique/lentille	Transparent
Longueur totale	181 mm
Largeur totale	80 mm
Hauteur totale	250 mm
Diamètre total	80 mm
Diamètre	Non
Couleur	Noir
Dimensions (hauteur x largeur x profondeur)	250 x 80 x 181 mm (9.8 x 3.1 x 7.1 in)

Normes et recommandations

Code d'indice de protection	IP20 [Protection des doigts]
Code de protection contre les chocs mécaniques	IK02 [0.2 J standard]

Performances Initiales (Conforme IEC)

Flux lumineux initial (flux système)	2000 lm
Tolérance du flux lumineux	+/-10%
Efficacité lumineuse à 0h du luminaire LED	85 lm/W
Température de couleur proximale initiale	3000 K
Indice de rendu des couleurs (initial)	≥90
Chromaticité initiale	(0.42, 0.38) SDCM<3
Puissance initiale absorbée	23.5 W
Tolérance de consommation électrique	+/-10%

Durées de vie (Conforme IEC)

Taux de défaillance driver à la durée de vie utile moyenne de 50 000 h	5 %
Maintien du flux lumineux en fin de vie (50 000 h à 25 °C)	L80

Conditions d'utilisation

Plage de températures ambiantes	+10 à +40 °C
Performance Température Ambiante Tq	25 °C
Convient à une commutation aléatoire	Non applicable

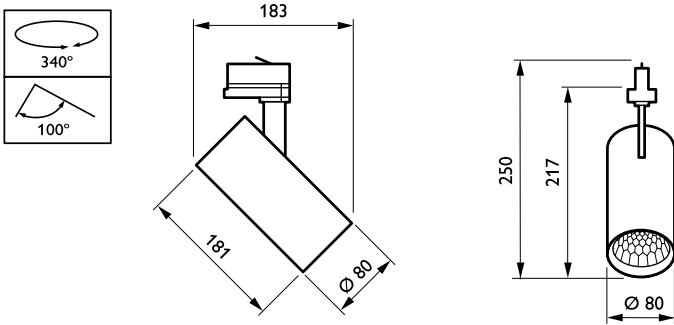
Données logistiques

Code de produit complet	871869940920300
Nom du produit de la commande	ST315T LED20S/PC930 PSU FR12 BK
Code barre produit	8718699409203
Code de commande	40920300
Numérateur SAP - Quantité par kit	1
Conditionnement par carton	1
SAP - Matériaux	910500465643
Poids net (pièce)	0.724 kg



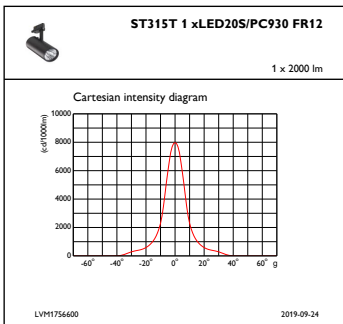
Projecteur GreenSpace Accent Gen1

Schéma dimensionnel

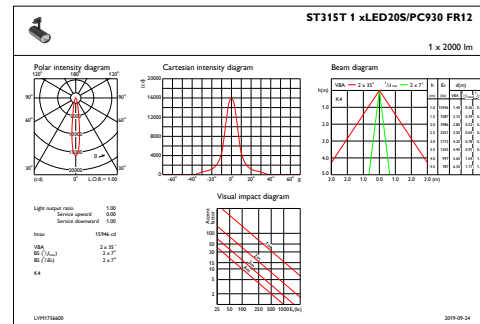


GreenSpace Accent ST315T-ST330T

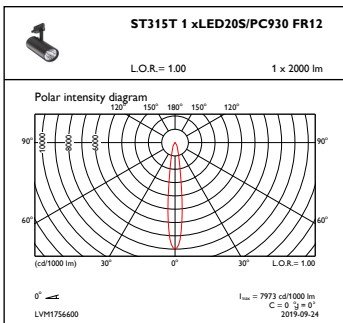
Données photométriques



IFCC1_ST315T1xLED20SPC930FR12



IFAS1_ST315T1xLED20SPC930FR12



OFPC1_ST315T1xLED20SPC930FR12

Projecteur GreenSpace Accent Gen1

