



ArenaVision MVF404

MVF404 MHN-SEH2000W/956 B4 SI

ARENAVISION - MASTER MHN-SE High Output - 2000 W -
Lichtverteilung Kategorie B4

Der ArenaVision MVF404 Scheinwerfer wurde speziell für Sportstadien entwickelt. Das Flutlicht erhöht den theatralischen und emotionalen Wert des Sports für das TV-Publikum und für die Zuschauer vor Ort deutlich. Gleichzeitig werden den Sportlern optimale Lichtverhältnisse geboten. Dank der innovativen und kompakten Philips MHN-SE HO 2.000 W Metall-Halogen-Lampe mit Sockel und optischer Präzision bietet der ArenaVision MVF404 Scheinwerfer mit 2.000 W eine wesentlich verbesserte optische Effizienz. Zusätzlich wartet der Scheinwerfer mit vielfältigen Verbesserungen auf, wie dem leichten Lampeneinbau und -austausch, uneingeschränkter IP65-Konformität, einem neuen Sicherheitssteckersystem sowie einer elektronischen Heißwiederzündung. Darüber hinaus verfügt das System über alle Vorteile der ArenaVision-Reihe von Philips und sind für Fernseh- und Filmaufnahmen sowie für andere Flutlichtanwendungen bestens geeignet. Die optional verfügbare flackerfreie Ausführung eliminiert vollständig Flimmereffekte um perfekte Bilder von Sportereignissen zu erhalten, die mit Super-slow-motion Kameras aufgenommen werden. Die flackerfreie Ausführung des MVF404 beinhaltet ein spezielles elektronisches Zündgerät welches perfekt auf das neue elektronische Vorschaltgerät ECM330 (separat zu bestellen) abgestimmt ist.

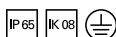
Produkt Daten

Allgemeine Eigenschaften		Typ optische Abdeckung/Linse	DOWN [Frontglas Downlight Version]
Anzahl Lichtquellen	1 [1 Lampe]	IEC-Schutzart	Schutzklasse I
Lampenfamiliencode	MHN-SEH [MASTER MHN-SE High Output]	CE-Zeichen	ja
Lampenleistung	2000 W	ENEC-Zeichen	ENEC Zeichen
Farbe der Lichtquelle	956 Tageslicht	Optiktyp im Außenbereich	Lichtverteilung Kategorie B4
Kombipack	K	Ausrichtungsmarkierung	-
Betriebsgerät	-		

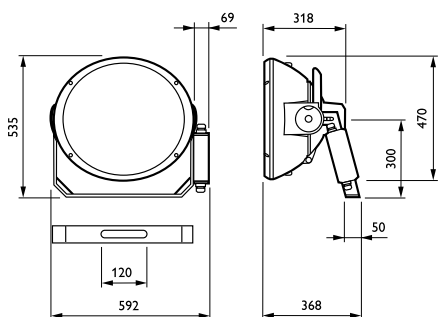
ArenaVision MVF404

Produktfamiliencode	MVF404 [ARENAVISION]
Elektrische Kenndaten	
Lampenversorgungsspannung	400 V [400]
Eingangsspannung	380 bis 415 V
Zündgerät	SI [serielles Zündgerät]
Mechanische Kenndaten	
Abmessungen (Höhe x Breite x Tiefe)	NaN x NaN x NaN mm (NaN x NaN x NaN in)
Zulassungen und Anwendungseigenschaften	
Schutzart (IP)	IP65 [Schutz gegen Eindringen von Staub, strahlwassergeschützt]
Schlagfestigkeit (IK)	IK08 [5 J vandal-geprüft]

Initialkennwerte (IEC konform)	
Initiale ähnlichste Farbtemperatur	5600 K
Produktdaten	
Gesamt-Produktcode	872790050203900
Bestell-Produktname	MVF404 MHN-SEH2000W/956 B4 SI
EAN/UPC - Produkt	8727900502039
Bestellcode	50203900
Anzahl pro Verpackung	1
Zähler - Pakete pro Außenkarton	1
Material-Nr. (12NC)	910502218418
Nettogewicht (Einzelteil)	14.500 kg



Abmessungsskizzen



ArenaVision MVF403/MVF404

