



ArenaVision MVF404

MVF404 MHN-SEH2000W/956 B4 ESI

ARENAVISION - MASTER MHN-SE High Output - 2000 W -
Lichtverteilung Kategorie B4

Der ArenaVision MVF404 Scheinwerfer wurde speziell für Sportstadien entwickelt. Das Flutlicht erhöht den theatralischen und emotionalen Wert des Sports für das TV-Publikum und für die Zuschauer vor Ort deutlich. Gleichzeitig werden den Sportlern optimale Lichtverhältnisse geboten. Dank der innovativen und kompakten Philips MHN-SE HO 2.000 W Metall-Halogen-Lampe mit Sockel und optischer Präzision bietet der ArenaVision MVF404 Scheinwerfer mit 2.000 W eine wesentlich verbesserte optische Effizienz. Zusätzlich wartet der Scheinwerfer mit vielfältigen Verbesserungen auf, wie dem leichten Lampeneinbau und -austausch, uneingeschränkter IP65-Konformität, einem neuen Sicherheitssteckersystem sowie einer elektronischen Heißwiederzündung. Darüber hinaus verfügt das System über alle Vorteile der ArenaVision-Reihe von Philips und sind für Fernseh- und Filmaufnahmen sowie für andere Flutlichtanwendungen bestens geeignet. Die optional verfügbare flackerfreie Ausführung eliminiert vollständig Flimmereffekte um perfekte Bilder von Sportereignissen zu erhalten, die mit Super-slow-motion Kameras aufgenommen werden. Die flackerfreie Ausführung des MVF404 beinhaltet ein spezielles elektronisches Zündgerät welches perfekt auf das neue elektronische Vorschaltgerät ECM330 (separat zu bestellen) abgestimmt ist.

Produkt Daten

| Allgemeine Eigenschaften | | IEC-Schutzart | Schutzklasse I |
|--------------------------|--------------------------------------|--------------------------|------------------------------|
| Anzahl Lichtquellen | 1 [1 Lampe] | CE-Zeichen | ja |
| Lampenfamiliencode | MHN-SEH [MASTER MHN-SE High Output] | ENEC-Zeichen | ENEC Zeichen |
| Lampenleistung | 2000 W | Optiktyp im Außenbereich | Lichtverteilung Kategorie B4 |
| Farbe der Lichtquelle | 956 Tageslicht | Ausrichtungsmarkierung | - |
| Kombipack | K | Produktfamiliencode | MVF404 [ARENAVISION] |
| Betriebsgerät | - | | |

ArenaVision MVF404

Elektrische Kenndaten

| | |
|------------------|---------------------|
| Eingangsspannung | 380 bis 415 V |
| Zündgerät | ESI [Elektronisch] |

Mechanische Kenndaten

| | |
|-------------------------------------|---|
| Abmessungen (Höhe x Breite x Tiefe) | NaN x NaN x NaN mm (NaN x NaN x NaN in) |
|-------------------------------------|---|

Zulassungen und Anwendungseigenschaften

| | |
|-----------------------|--|
| Schutzart (IP) | IP65 [Schutz gegen Eindringen von Staub, strahlwassergeschützt] |
| Schlagfestigkeit (IK) | IK08 [5 J vandal-geprüft] |

Initialkennwerte (IEC konform)

| | |
|------------------------------------|--------|
| Initiale ähnlichste Farbtemperatur | 5600 K |
|------------------------------------|--------|

Anwendungsparameter

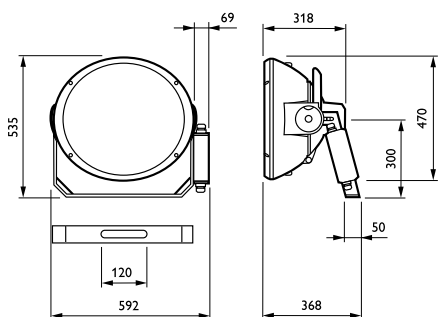
| | |
|----------------------------|----------------|
| Umgebungstemperaturbereich | -30 bis +35 °C |
|----------------------------|----------------|

Produktdaten

| | |
|-------------------------------------|--------------------------------|
| Gesamt-Produktcode | 871829159903600 |
| Bestell-Produktname | MVF404 MHN-SEH2000W/956 B4 ESI |
| EAN/UPC - Produkt | 8718291599036 |
| Bestellcode | 59903600 |
| Anzahl pro Verpackung | 1 |
| SAP-Zähler - Pakete pro Außenkarton | 1 |
| SAP-Material | 910505014518 |
| Nettogewicht (Einzelteil) | 18.800 kg |



Abmessungsskizzen



ArenaVision MVF403/MVF404

