



# ArenaVision MVF404

## MVF404 MHN-SEH2000W/956 B6 ESI

ARENAVISION - MASTER MHN-SE High Output - 2000 W -  
Lichtverteilung Kategorie B6

Der ArenaVision MVF404 Scheinwerfer wurde speziell für Sportstadien entwickelt. Das Flutlicht erhöht den theatralischen und emotionalen Wert des Sports für das TV-Publikum und für die Zuschauer vor Ort deutlich. Gleichzeitig werden den Sportlern optimale Lichtverhältnisse geboten. Dank der innovativen und kompakten Philips MHN-SE HO 2.000 W Metall-Halogen-Lampe mit Sockel und optischer Präzision bietet der ArenaVision MVF404 Scheinwerfer mit 2.000 W eine wesentlich verbesserte optische Effizienz. Zusätzlich wartet der Scheinwerfer mit vielfältigen Verbesserungen auf, wie dem leichten Lampeneinbau und -austausch, uneingeschränkter IP65-Konformität, einem neuen Sicherheitssteckersystem sowie einer elektronischen Heißwiederzündung. Darüber hinaus verfügt das System über alle Vorteile der ArenaVision-Reihe von Philips und sind für Fernseh- und Filmaufnahmen sowie für andere Flutlichtanwendungen bestens geeignet. Die optional verfügbare flackerfreie Ausführung eliminiert vollständig Flimmereffekte um perfekte Bilder von Sportereignissen zu erhalten, die mit Super-slow-motion Kameras aufgenommen werden. Die flackerfreie Ausführung des MVF404 beinhaltet ein spezielles elektronisches Zündgerät welches perfekt auf das neue elektronische Vorschaltgerät ECM330 (separat zu bestellen) abgestimmt ist.

### Produkt Daten

Allgemeine Eigenschaften		IEC-Schutzart	Schutzklasse I
Anzahl Lichtquellen	1 [ 1 Lampe]	CE-Zeichen	ja
Lampenfamiliencode	MHN-SEH [ MASTER MHN-SE High Output]	ENEC-Zeichen	ENEC Zeichen
Lampenleistung	2000 W	Optiktyp im Außenbereich	Lichtverteilung Kategorie B6
Farbe der Lichtquelle	956 Tageslicht	Ausrichtungsmarkierung	-
Kombipack	K	Produktfamiliencode	MVF404 [ ARENAVISION]
Betriebsgerät	-		

# ArenaVision MVF404

## Elektrische Kenndaten

Eingangsspannung	380 bis 415 V
Zündgerät	ESI [ Elektronisch]

## Mechanische Kenndaten

Abmessungen (Höhe x Breite x Tiefe) NaN x NaN x NaN mm (NaN x NaN x NaN in)

## Zulassungen und Anwendungseigenschaften

Schutzart (IP)	IP65 [ Schutz gegen Eindringen von Staub, strahlwassergeschützt]
Schlagfestigkeit (IK)	IK08 [ 5 J vandal-geprüft]

## Initialkennwerte (IEC konform)

Initiale ähnlichste Farbtemperatur 5600 K

## Anwendungsparameter

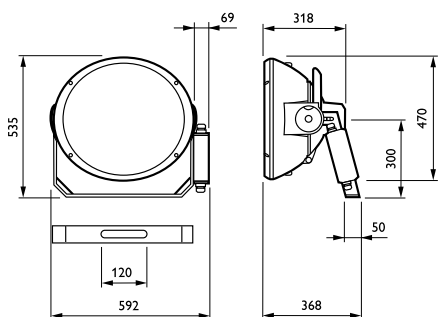
Umgebungstemperaturbereich -30 bis +35 °C

## Produktdaten

Gesamt-Produktcode	871829159905000
Bestell-Produktname	MVF404 MHN-SEH2000W/956 B6 ESI
EAN/UPC - Produkt	8718291599050
Bestellcode	59905000
Anzahl pro Verpackung	1
Zähler - Pakete pro Außenkarton	1
Material-Nr. (12NC)	910505014718
Nettogewicht (Einzelteil)	18.800 kg



## Abmessungsskizzen



ArenaVision MVF403/MVF404

