



# Projecteur GreenSpace Accent Gen1

## ST315T LED39S/830 PSU FR36 BK

GREENSPACE ACCENT PROJECTOR MINI - - - 830 blanc chaud  
- Alimentation - Faisceau extensif - Noir

La gamme GreenSpace Accent a été développée pour aider les enseignes à passer de la CMD à la technologie LED. Profitez des avantages de la qualité de lumière Philips PerfectAccent et réalisez d'importantes économies d'énergie, le tout pour un prix raisonnable. Le projecteur GreenSpace Accent est disponible pour une installation sur rail 3 allumages et bénéficie d'un large choix de flux lumineux et faisceaux. Le GreenSpace Accent Projecteur, avec son design soigné et compact, s'intègre parfaitement dans vos magasins et met en valeur les vêtements et produits frais grâce à sa technologie LED. Consultez notre catalogue pour les boutiques de mode et d'alimentation, afin d'en savoir plus sur les solutions CrispWhite, PremiumWhite, Fresh Food Meat et Fresh Food Champagne.

### Données du produit

| Caractéristiques générales               |                 | Driver/alimentation/transformateur |                         |
|--|-----------------|------------------------------------|-------------------------|
| Nombre de sources lumineuses             | 1 [ 1 pc]       | Driver inclus                      | Oui                     |
| Code famille de lampe                    | -               | Type d'optique                     | WB [ Faisceau extensif] |
| Angle d'ouverture du faisceau de lumière | 120 °           | Cache optique/ type de l'objectif  | PM [ Diffuseur PMMA]    |
| Température de couleur                   | 830 blanc chaud | Faisceau du luminaire              | -                       |
| Culot                                    | - [ -]          | Interface de commande              | -                       |
| Source lumineuse de substitution         | Non             | Connexion                          | -                       |
| Nombre d'unités d'appareillage           | 1 unit          | Câble                              | Non                     |

# Projecteur GreenSpace Accent Gen1

|   |  |
|---|--|
| Classe de protection CEI                          | Classe de sécurité I                                   |
| Essai au fil incandescent                         | Température 650 °C, durée 5 s                          |
| Essai au fil incandescent                         | F [ conçus pour des surfaces normalement inflammables] |
| Marquage CE                                       | Marquage CE  |
| Marquage ENEC                                     | Marquage ENEC  |
| Marquage UL                                       | Non  |
| Garantie  | 5 ans  |
| Flux lumineux constant                            | Non  |
| Nombre de produits par disjoncteur de 16 A type B | 34   |
| Conforme à la directive RoHS UE                   | Oui  |
| Service tag                                       | Oui  |
| Code de la famille de produits                    | ST315T [ GREENSPACE ACCENT PROJECTOR MINI]             |
| Score taux d'éblouissement CEN                    | Not applicable   |

## Caractéristiques électriques

|   |             |
|---|-------------|
| Tension d'entrée                        | 220 à 240 V |
| Fréquence d'entrée                      | 50 à 60 Hz  |
| Consommation électrique de CLO initiale | - W         |
| Consommation électrique de CLO moyenne  | - W         |
| Courant d'appel                         | 18 A        |
| Temps du courant d'appel                | 250 ms      |
| Facteur de puissance (min.)             | 0.9         |

## Gestion et gradation

|                |     |
|----------------|-----|
| avec gradation | Non |
|----------------|-----|

## Matériaux et finitions

|                                    |  |
|------------------------------------|--|
| Matériaux du boîtier               | Métal Plastique                        |
| Matériaux de réflecteur            | Polycarbonate à revêtement d'aluminium |
| Constitution de l'optique          | Polycarbonate                          |
| Matériaux cache optique/lentille   | Polyméthacrylate de méthyle            |
| Matériel de fixation               | -                                      |
| Finition de cache optique/lentille | Transparent                            |
| Longueur totale                    | 181 mm                                 |
| Largeur totale                     | 80 mm                                  |
| Hauteur totale                     | 250 mm                                 |
| Diamètre total                     | 80 mm                                  |
| Couleur                            | Noir                                   |

|   |  |
|---|--|
| Dimensions (hauteur x largeur x profondeur) | 250 x 80 x 181 mm (9.8 x 3.1 x 7.1 in) |
|---|--|

## Normes et recommandations

|  |                               |
|--|-------------------------------|
| Code d'indice de protection                    | IP20 [ Protection des doigts] |
| Code de protection contre les chocs mécaniques | IK02 [ 0.2 J standard]        |

## Performances Initiales (Conforme IEC)

|  |                        |
|--|------------------------|
| Flux lumineux initial (flux système)       | 3900 lm                |
| Tolérance du flux lumineux                 | +/-10%                 |
| Efficacité lumineuse à 0h du luminaire LED | 122 lm/W               |
| Température de couleur proximale initiale  | 3000 K                 |
| Indice de rendu des couleurs (initial)     | ≥80                    |
| Chromaticité initiale                      | (0.434, 0.403) SDCM <3 |
| Puissance initiale absorbée                | 31.5 W                 |
| Tolérance de consommation électrique       | +/-10%                 |

## Durées de vie (Conforme IEC)

|  |     |
|--|-----|
| Taux de défaillance driver à la durée de vie utile moyenne de 50 000 h | 5 % |
| Maintien du flux lumineux en fin de vie (50 000 h à 25 °C)             | L80 |

## Conditions d'utilisation

|                                      |                |
|--------------------------------------|----------------|
| Plage de températures ambiantes      | +10 à +35 °C   |
| Performance Température Ambiante Tq  | 25 °C          |
| Convient à une commutation aléatoire | Non applicable |

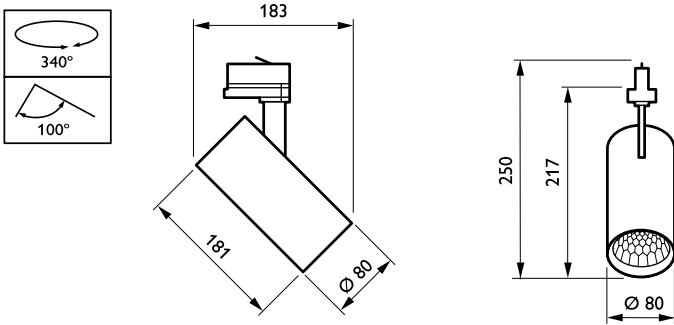
## Données logistiques

|                                   |                               |
|-----------------------------------|-------------------------------|
| Code de produit complet           | 871869996522800               |
| Nom du produit de la commande     | ST315T LED39S/830 PSU FR36 BK |
| Code barre produit                | 8718699965228                 |
| Code de commande                  | 96522800                      |
| Numérateur SAP - Quantité par kit | 1                             |
| Conditionnement par carton        | 1                             |
| SAP - Matériaux                   | 910505100336                  |
| Poids net (pièce)                 | 0.724 kg                      |



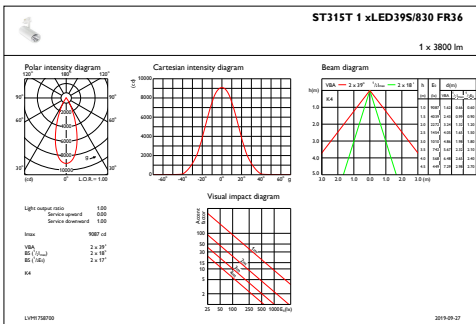
# Projecteur GreenSpace Accent Gen1

## Schéma dimensionnel

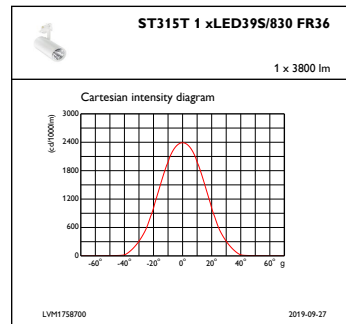


GreenSpace Accent ST315T-ST330T

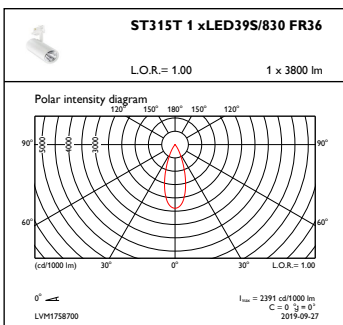
## Données photométriques



IFAS1\_ST315T1xLED39S830FR36



IFCC1\_ST315T1xLED39S830FR36



OFPC1\_ST315T1xLED39S830FR36

# Projecteur GreenSpace Accent Gen1

