



Ledinaire Scheinwerfer

BVP155 LED200/840 PSU 200W AWB CE

LED module 20000 lm - 840 Neutralweiß - elektronisches Betriebsgerät, schaltbar - Asymmetrisch

Die sehr kompakten Ledinaire Scheinwerfer zeichnen sich durch eine hohe Effizienz und einen geringen Investitionsaufwand aus. Zusätzlich zu der einfachen Handhabung bieten die Scheinwerfer eine wartungsfreie und zuverlässige Lösung.

Produkt Daten

Allgemeine Eigenschaften		Optiktyp im Außenbereich	
Lampenfamiliencode	LED200 [LED module 20000 lm]	Asymmetrisch	
Farbe der Lichtquelle	840 Neutralweiß	Konstante Lichtabstrahlung	Nein
Lichtquelle austauschbar	Nein	Anzahl Leuchten pro Sicherung mit 16 A	11
Anzahl Vorschaltgeräte	-	Typ B	
Betriebsgerät	PSU [elektronisches Betriebsgerät, schaltbar]	EU RoHS-konform	Ja
Betriebsgerät inklusive	Ja	LED-Modultyp	LED
Typ optische Abdeckung/Linse	GC [Klarglas]	Lichttechnische Daten	
Ausstrahlungswinkel Leuchte	30° x 80°	Nach oben gerichtete Lichtstromrate	0
Steuerungsschnittstelle	-	Standardaufneigung Aufsatzmontage	0°
Elektrischer Anschluss	Freie Anschlussleitungen	Standardaufneigung Ansatzmontage	0°
Kabel	Anschlußkabel ohne Stecker 1 m (CIK)	Elektrische Kenndaten	
IEC-Schutzart	Schutzklasse I	Eingangsspannung	220 bis 240 V
Entflammbarkeitszeichen	-	Eingangsfrequenz	50 oder 60 Hz
CE-Zeichen	ja	Leistungsaufnahme Konstantlichtstrom bei Installation	- W
ENEC-Zeichen	Nein	Durchschnittlicher CLO-Stromverbrauch	- W
Garantiedauer	3 Jahre		

Ledinaire Scheinwerfer

Leistungsaufnahme Konstantlichtstrom am Ende der Lebensdauer	- W
Einschaltstrom	3.28 A
Einschaltzeit	0.0263 ms
Leistungsfaktor (min.)	0.9

Dimmen

Dimmbar	Nein
---------	------

Mechanische Kenndaten

Gehäusematerial	Aluminiumdruckguss
Reflektor-Material	Polycarbonat
Optisches Material	Polycarbonat
Material optische Abdeckung/Linse	Glas
Befestigungsmaterial	Stahl
Montagevorrichtung	MBA [Verstellbarer Bügel]
Form optische Abdeckung/Linse	flach
Ausführung optische Abdeckung	Klar
Gesamte Länge	347 mm
Gesamte Breite	60 mm
Gesamte Höhe	423 mm
Effektive Projektionsfläche	0.14 m ²
Farbe	Aluminium und Grau
Abmessungen (Höhe x Breite x Tiefe)	423 x 60 x 347 mm (16.7 x 2.4 x 13.7 in)

Zulassungen und Anwendungseigenschaften

Schutzart (IP)	IP65 [Schutz gegen Eindringen von Staub, strahlwassergeschützt]
Schlagfestigkeit (IK)	IK08 [5 J vandal-geprüft]
Überspannungsschutz (allgemein/differenziell)	Leuchtenüberspannungsschutz bis 4 kV im Gegentaktmodus und bis 4 kV im Gleichtaktmodus

Initialkennwerte (IEC konform)

Lichtstrom-Neuwert	20000 lm
Lichtstromtoleranz	+/-10%
Initiale Leuchtenlichtausbeute	100 lm/W
Initiale ähnlichste Farbtemperatur	4000 K
Init. Farbwiedergabeindex	80
Anfängliche Farbsättigung	<7 SDCM
Systemleistung	200 W
Toleranz Leistungsaufnahme	+/-10%

Lebensdauer kennwerte (IEC konform)

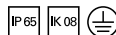
Ausfallrate des Betriebsgeräts bei mittlerer Nutzlebensdauer von 50.000 Std.	10 %
Lichtstromstabilität während der Nutzlebensdauer von 50.000 Stunden, bei 25 °C	L70

Anwendungsparameter

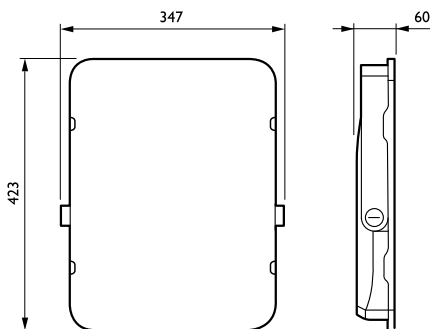
Umgebungstemperaturbereich	-25 bis +40 °C
Maximaler Dimmlevel	Nicht zutreffend

Produktdaten

Gesamt-Produktcode	871016333130099
Bestell-Produktname	BVP155 LED200/840 PSU 200W AWB CE
EAN/UPC - Produkt	8710163331300
Bestellcode	33130099
Anzahl pro Verpackung	1
Zähler - Pakete pro Außenkarton	2
Material-Nr. (12NC)	911401733322
Nettogewicht (Einzelteil)	6.080 kg



Abmessungsskizzen



Ledinaire floodlight BVP105/106

Ledinaire Scheinwerfer

