



# Ledinaire Scheinwerfer

## BVP154 LED10/840 PSU 10W VWB MDU CE

LED Module 1000 lm - 840 Neutralweiß - elektronisches Betriebsgerät, schaltbar - Sehr breiter Abstrahlungswinkel (100°)  
- Bewegungsmelder

Die sehr kompakten Ledinaire Scheinwerfer zeichnen sich durch eine hohe Effizienz und einen geringen Investitionsaufwand aus. Zusätzlich zu der einfachen Handhabung bieten die Scheinwerfer eine wartungsfreie und zuverlässige Lösung.

### Produkt Daten

Allgemeine Eigenschaften		CE-Zeichen	
Lampenfamiliencode	LED10 [ LED Module 1000 lm]	ENEC-Zeichen	ja
Farbe der Lichtquelle	840 Neutralweiß	Garantiedauer	Nein
Lichtquelle austauschbar	Nein	Optiktyp im Außenbereich	3 Jahre
Anzahl Vorschaltgeräte	-	Konstanter Lichtstrom	Sehr breiter Abstrahlungswinkel (100°)
Betriebsgerät	PSU [ elektronisches Betriebsgerät, schaltbar]	Anzahl Leuchten pro Sicherung mit 16 A Typ B	Nein
Betriebsgerät inklusive	Ja	EU RoHS-konform	220
Typ optische Abdeckung/Linse	GC [ Klarglas]	LED-Modultyp	Ja
Ausstrahlungswinkel Leuchte	100°		LED
Lichtregelung	MDU [ Bewegungsmelder]	Lichttechnische Daten	
Steuerungsschnittstelle	-	Nach oben gerichtete Lichtstromrate	0
Elektrischer Anschluss	Freie Anschlussleitungen	Standardaufneigung Aufsatzmontage	0°
Kabel	Anschlußkabel ohne Stecker 1 m (CIK)	Standardaufneigung Ansatzmontage	0°
IEC-Schutzart	Schutzklasse I	Elektrische Kenndaten	
Entflammbarkeitszeichen	-	Eingangsspannung	220 bis 240 V

## Ledinaire Scheinwerfer

Eingangsfrequenz	50 oder 60 Hz
Leistungsaufnahme Konstantlichtstrom bei Installation	- W
Durchschnittlicher CLO-Stromverbrauch	- W
Leistungsaufnahme Konstantlichtstrom am Ende der Lebensdauer	- W
Einschaltstrom	0.54 A
Einschaltzeit	0.0054 ms
Leistungsfaktor (min.)	0.7

### Dimmen

Dimmbar	Nein
---------	------

### Mechanische Kenndaten

Gehäusematerial	Aluminiumdruckguss
Reflektor-Material	Polycarbonat
Optisches Material	Polycarbonat
Material optische Abdeckung/Linse	Glas
Befestigungsmaterial	Stahl
Montagevorrichtung	MBA [ Verstellbarer Bügel]
Form optische Abdeckung/Linse	flach
Ausführung optische Abdeckung	Klar
Gesamte Länge	150 mm
Gesamte Breite	35 mm
Gesamte Höhe	160 mm
Effektive Projektionsfläche	0.018 m <sup>2</sup>
Farbe	Aluminium und Grau
Abmessungen (Höhe x Breite x Tiefe)	160 x 35 x 150 mm (6.3 x 1.4 x 5.9 in)

### Zulassungen und Anwendungseigenschaften

Schutzart (IP)	IP65 [ Schutz gegen Eindringen von Staub, strahlwassergeschützt]
Schlagfestigkeit (IK)	IK07 [ IK06]
Überspannungsschutz (allgemein/differenziell)	Überspannungsschutz bis Level 2 kV

### Initialkennwerte (IEC konform)

Lichtstrom-Neuwert (Systemlichtstrom)	1050 lm
Lichtstromtoleranz	+/-10%
Initiale Leuchtenlichtausbeute	105 lm/W
Initiale ähnlichste Farbtemperatur	4000 K
Init. Farbwiedergabeindex	80
Anfängliche Farbsättigung	<7 SDCM
Systemleistung	10 W
Toleranz Leistungsaufnahme	+/-10%

### Lebensdauer kennwerte (IEC konform)

Ausfallrate des Betriebsgeräts bei mittlerer Nutzlebensdauer von 50.000 Std.	10 %
Lichtstromstabilität während der Nutzlebensdauer von 50.000 Stunden, bei 25 °C	L70

### Anwendungsparameter

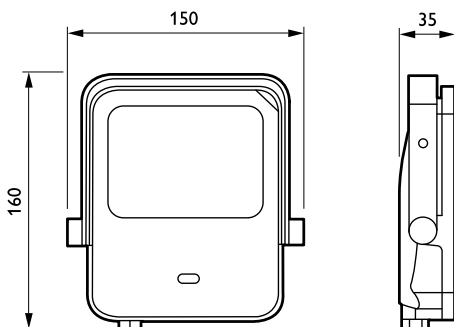
Umgebungstemperaturbereich	-25 bis +40 °C
Maximaler Dimmlevel	Nicht zutreffend

### Produktdaten

Gesamt-Produktcode	871016333132499
Bestell-Produktname	BVP154 LED10/840 PSU 10W VWB MDU CE
EAN/UPC - Produkt	8710163331324
Bestellcode	33132499
Anzahl pro Verpackung	1
SAP-Zähler - Pakete pro Außenkarton	18
SAP-Material	911401733342
Nettogewicht (Einzelteil)	0.650 kg



## Abmessungsskizzen



Ledinaire floodlight BVP105/106

## Ledinaire Scheinwerfer

