

# HeavyDuty- Vorschaltgeräte für SON/CDO/CDM/HPI

## BSN 400 L33-TS 230V 50Hz HD3-166

Die gekapselten elektromagnetischen Kupfer/Eisen-Vorschaltgeräte HID-HeavyDuty BSN/BMH sind für die Verwendung mit einem externen semi-parallelen Zündgerät für CDM-, CDO-, MH-, HPI (Plus)- und SON-Lampen konzipiert. Mit ihrer Produktlebensdauer von durchschnittlich 15 Jahren sind sie eine zuverlässige Lösung für den Außenbereich.

### Produkt Daten

| Allgemeine Eigenschaften                 |                 |
|------------------------------------------|-----------------|
| Anwendungscode                           | L33-A2-TS       |
| Design                                   | HD3-166         |
| Lampentyp                                | SON/HPI         |
| Lampenzahl                               | 1 Stück/Einheit |
| Elektrische Kenndaten                    |                 |
| Eingangsspannung                         | 230 V           |
| Eingangsfrequenz                         | 50 Hz           |
| Leistungsfaktor, 100 % Last (Nom)        | 0.87            |
| Leistung mit Netzspannung (AC)           | -8%+6%          |
| Sicherheit mit Netzspannung (AC)         | -10%+10%        |
| Eingangsstrom mit PF-Korrektur           | 2.20 A          |
| Eingangsstrom ohne PF-Ausgleich          | 4.45 A          |
| Leistungsfaktor ohne Kompensation (Nom.) | 0.40            |
| Verlustleistung (Nom)                    | 28.0 W          |

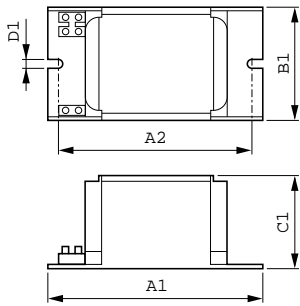
| Verdrahtung                                      |                                         |
|--------------------------------------------------|-----------------------------------------|
| Abisolierlänge                                   | 7.0 mm                                  |
| Vorschaltgeräte-Leiterquerschnitt                | 0.70-6.00 mm <sup>2</sup>               |
| Anschlusstyp                                     | Screw                                   |
| Systemeigenschaften                              |                                         |
| Kondensator                                      | 45µF/250V                               |
| Spezifizierte Lampenleistung des Vorschaltgeräts | 400 W                                   |
| Empfohlenes Zündgerät                            | for SON/CDO lamps SND 58 (913700185166) |
| Temperaturkenndaten                              |                                         |
| Lagertemperatur (max)                            | 130 °C                                  |
| Lagertemperatur (min)                            | -30 °C                                  |
| T-Wicklung (max.)                                | 130 °C                                  |

## HeavyDuty-Vorschaltgeräte für SON/CDO/CDM/HPI

|                                                |                                     |
|------------------------------------------------|-------------------------------------|
| Delta-T normale Konditionen                    | 70 °C                               |
| <b>Zulassungen und Anwendungseigenschaften</b> |                                     |
| Aktiver Temperaturschutz                       | Yes                                 |
| Zeichen & Zertifikate                          | CE ENEC Zertifikat                  |
| <b>Produktdaten</b>                            |                                     |
| Gesamt-Produktcode                             | 871150005976530                     |
| Bestell-Produktname                            | BSN 400 L33-A2-TS 230V 50Hz HD3-166 |

|                                     |               |
|-------------------------------------|---------------|
| EAN/UPC - Produkt                   | 8711500059765 |
| Bestellcode                         | 05976530      |
| Lokale Bestellnummer                | BSN400L33TS   |
| Anzahl pro Verpackung               | 1             |
| SAP-Zähler - Pakete pro Außenkarton | 4             |
| SAP-Material                        | 913700226926  |
| Nettogewicht (Einzelteil)           | 4.550 kg      |

### Abmessungsskizzen



| Product                                | D1     | C1      | A1       | A2       | B1       |
|----------------------------------------|--------|---------|----------|----------|----------|
| BSN 400 L33-A2-TS 230V<br>50Hz HD3-166 | 6.2 mm | 84.0 mm | 166.0 mm | 147.5 mm | 102.0 mm |

BSN 400 L33-TS 230V 50Hz HD3-166

