

HF-R EII 1-10V für PL-T/C

HF-R 2 26-42 PL-T/C EII 220-240V 50/60Hz

Der HF-Regulator 1-10 V ist ein robustes und kompaktes elektronisches Hochfrequenz-Vorschaltgerät. Diese überaus effiziente Lösung für MASTER TL5, TL5 Eco, TL-D, PL-L, PL-T/C/R und TL5c eignet sich insbesondere für Anwendungen, in denen eine hohe Energieeffizienz und Dimmbarkeit erforderlich ist. Sie kann aber auch in Bereichen zum Einsatz kommen, wo die Beleuchtung ein komfortables Ambiente erzeugen soll oder in denen flackerfreies Licht benötigt wird.

Produkt Daten

Allgemeine Eigenschaften			
Anwendungscode	EII	Ableitstrom (max.)	0.5 mA
Typ Version	mk3	Einschaltstromweite	0.35 ms
Lampentyp	PL-T/C	Leistungsabweichung	-2%/+2%
Lampenzahl	2 Stück/Einheit	Ballast Factor (Nom)	0.99
Anzahl Produkte für MCB (16 A Typ B) (Nom.)	12	Verlustleistung (Nom)	6.5-7.5 W
Automatischer Neustart	Ja	Einschaltstrom (max.)	45 A
Elektrische Kenndaten		Verdrahtung	
Eingangsspannung	220 bis 240 V	Typ Anschlussklemme Eingang	Insert
Eingangsfrequenz	50 bis 60 Hz	Kabelkapazität Ausgangskabel Sekundärseite (Nom)	30 pF
Betriebsfrequenz (max.)	100 kHz	Anschlussklemme sekundär	Insert
Betriebsfrequenz (min.)	40 kHz	Anschlussklemme Steuerungseingang	Insert
Zündmethode	Programmierter Start	Abisolierlänge	7.5-8.5 mm
Spitzenwert (max.)	1.7	Master/Slave (zweilampig)	Not advisable [Master/Slave operation not advised]
Leistungsfaktor, 100 % Last (Nom)	0.95	Steuerungs-Eingangsnennquerschnitt	0.50-1.50 mm ²
Zündzeit (max.)	1.5 s	Leitungsquerschnitt primär	0.50-1.50 mm ²
Leistung mit Netzspannung (AC)	-8%+6%	Leitungsquerschnitt sekundär	0.50-1.50 mm ²
Sicherheit mit Netzspannung (AC)	-10%+10%		

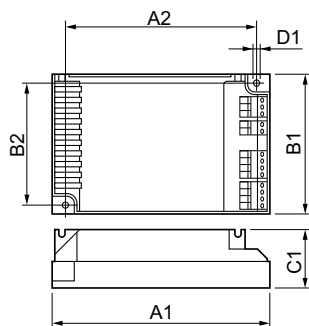
HF-R EII 1-10V für PL-T/C

Kabelkapazität Ausgangskabel zu Erde (Nom.)	75 pF
Systemeigenschaften	
Spezifizierte Lampenleistung des Vorschaltgeräts	26-42 W
Temperaturkenndaten	
Umgebungstemperatur (max.)	50 °C
Umgebungstemperatur (min.)	-20 °C
Lagertemperatur (max)	80 °C
Lagertemperatur (min)	-25 °C
Gehäusetemperatur (Nom)	65 °C
Maximum T-Gehäuse (max.)	75 °C
Optimale Arbeitstemperatur der Lampe	Not Specified
Zündtemperatur (max)	50 °C
Zündtemperatur (min.)	0 °C
Dimmen	
Steuerungsschnittstelle	1-10V
Dimmbereich	1%-100%
Spannungsfestigkeit	Ja (Einfach isoliert)
Mechanische Kenndaten	
Gehäuse	S 123x79x33
Notlicht	
Batteriespannung Lampenzündung	198-254 V
Batteriespannung Lampenbetrieb	176-254
Zulassungen und Anwendungseigenschaften	
Energieeffizienzindex	A1 BAT

Schutzart (IP)	IP 20 [Ingress Protection 20]
EMV 9 kHz ... 30 MHz	EN55015
EMV 30 MHz ... 1000 MHz	EN55022 level B
Sicherheitsstandard	IEC 61347-2-3
Leistungsstandards	IEC 60929
Qualitätsstandard	ISO 9000:2000
Umweltnorm	ISO 14001
Oberschwingungen	IEC 61000-3-2
EMC-Immunitätsstandard	IEC 61547
Vibrationsstandard	IEC68-2-6 F c
Erschütterungsstandard	IEC 68-2-29 Eb
Luftfeuchtigkeitsstandard	EN 61347-2-3 clause 11
Zeichen & Zertifikate	CE ENEC Zertifikat VDE-EMV Zertifikat
Temperatur-Kennzeichnung	Yes
Notfallstandard	IEC 60598-2-22
Brumm- und Geräuschpegel	Nicht wahrnehmbar

Produktinformationen	
Gesamt-Produktcode	872790080972500
Bestell-Produktname	HF-R 2 26-42 PL-T/C EII 220-240V 50/60Hz
EAN/UPC - Produkt	8711500880758
Bestellcode	80972500
Anzahl pro Verpackung	1
SAP-Zähler - Pakete pro Außenkarton	12
SAP-Material	913700626566
Nettogewicht (Einzelteil)	0.230 kg

Abmessungsskizzen



HF-R 2 26-42 PL-T/C EII 220-240V 50/60Hz

Product	D1	C1	A1	A2	B1	B2
HF-R 2 26-42 PL-T/C	4.5 mm	33.0	123.0	111.0	79.0	67.0
EII 220-240V 50/60Hz		mm	mm	mm	mm	mm

HF-R EII 1-10V für PL-T/C

