



# HF-PERFORMER III für PL-T/C Lampen

## HF-P 1/218 PL-T/C III 220-240V 50/60Hz

Der HF-Performer III ist ein robustes und kompaktes elektronisches Hochfrequenz-Vorschaltgerät. Diese überaus effiziente und flexible Lösung für MASTER PL-T/C eignet sich insbesondere für Anwendungen, in denen eine hohe Energieeffizienz erforderlich ist. Sie kann aber auch in Bereichen zum Einsatz kommen, wo die Beleuchtung ein komfortables Ambiente erzeugen soll oder in denen flackerfreies Licht benötigt wird.

### Produkt Daten

Allgemeine Eigenschaften			
Anwendungscode	III	Ableitstrom (nom.)	0.5 mA
Lampentyp	PL-T/C	Einschaltstromweite	0.250 ms
Lampenzahl	2 Stück/Einheit	Leistungsabweichung	-2%/+2%
Anzahl Produkte für MCB (16 A Typ B) (Nom.)	28	Ballast Factor (Nom)	1
Automatischer Neustart	Ja	Verlustleistung (Nom)	0.68-2.21 W
		Einschaltstrom (max.)	18 A
Elektrische Kenndaten		Verdrahtung	
Eingangsspannung	220 bis 240 V	Typ Anschlussklemme Eingang	Insert
Eingangsfrequenz	50 bis 60 Hz	Kabelkapazität Ausgangskabel Sekundärseite (Nom)	100 pF
Betriebsfrequenz (max.)	- kHz	Anschlussklemme sekundär	Insert
Betriebsfrequenz (min.)	42 kHz	Kabellänge von Gerät zu Lampe	1 m
Betriebsfrequenz (Nom)	45 kHz	Leitungslänge Hot Wire	1 m
Zündmethode	Warm Start	Abisolierlänge	8.5-9.5 mm
Spitzenwert (max.)	1.7	Master/Slave (zweilampig)	Not applicable [ Master/Slave oper. not applicable]
Leistungsfaktor, 100 % Last (Nom)	0.95	Leitungsquerschnitt primär	0.50-1.50 mm <sup>2</sup>
Zündzeit (max.)	0.40 s	Leitungsquerschnitt sekundär	0.50-1.50 mm <sup>2</sup>
Leistung mit Netzspannung (AC)	-8%+6%		
Sicherheit mit Netzspannung (AC)	-10%+10%		

## HF-PERFORMER III für PL-T/C Lampen

Kabelkapazität Ausgangskabel zu Erde (Nom.)	100 pF
---	--------

### Systemeigenschaften

Spezifizierte Lampenleistung des Vorschaltgeräts	18 W
Lampen-Nennleistung für PL-T/C	2x18/18 W
Systemleistung für PL-T/C	33.84/17.9 W
Energieverlust für PL-T/C	2.64/1.9 W
Lampenleistung für PL-T/C	31.2/16 W

### Temperaturkenndaten

Umgebungstemperatur (max.)	50 °C
Umgebungstemperatur (min.)	-25 °C
Lagertemperatur (max.)	80 °C
Lagertemperatur (min.)	-40 °C
Gehäusetemperatur (Nom)	75 °C
Maximum T-Gehäuse (max.)	75 °C
Zündtemperatur (max)	50 °C
Zündtemperatur (min.)	-25 °C

### Mechanische Kenndaten

Gehäuse	S 103x67x30
---------	-------------

### Notlicht

Nomineller Lichtstrom nach 60 Sekunden	100% of EBLF
Batteriespannung Lampenzündung	198-254 V
Normale Betriebsspannung (DC)	220-240 V
Batteriespannung Lampenbetrieb	176-254
Batteriespannung garantierter Betrieb	176-275 V
Batteriespannung garantierte Zündung	186-275 V
Nomineller Lichtstrom nach 5 Sekunden	50% of EBLF

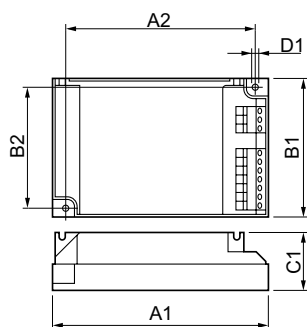
### Zulassungen und Anwendungseigenschaften

Energieeffizienzindex	A2 BAT
Schutzart (IP)	IP 20 [ Ingress Protection 20]
EMV 9 kHz ... 30 MHz	EN55015
Sicherheitsstandard	IEC 61347-2-3
Leistungsstandards	IEC 60929
Qualitätsstandard	ISO 9000:2000
Umweltnorm	ISO 14001
Oberschwingungen	IEC 61000-3-2
EMC-Immunitätsstandard	IEC 61547
Vibrationsstandard	IEC68-2-6 F c
Erschütterungsstandard	IEC 68-2-29 Eb
Luftfeuchtigkeitsstandard	EN 61347-2-3 clause 11
Zeichen & Zertifikate	CE ENEC Zertifikat VDE-EMV Zertifikat
Temperatur-Kennzeichnung	Yes
Notfallstandard	IEC 60598-2-22
Brumm- und Geräuschpegel	Nicht wahrnehmbar

### Produktdaten

Gesamt-Produktcode	872790083417800
Bestell-Produktname	HF-P 1/218 PL-T/C III 220-240V
EAN/UPC - Produkt	8711500881038
Bestellcode	83417800
Anzahl pro Verpackung	1
SAP-Zähler - Pakete pro Außenkarton	12
SAP-Material	913700648666
Nettogewicht (Einzelteil)	0.130 kg

## Abmessungsskizzen



HF-P 1/218 PL-T/C III 220-240V 50/60Hz

Product	D1	C1	A1	A2	B1	B2
HF-P 1/218 PL-T/C III 220-240V	4.2 mm	30.0 mm	103.8 mm	93.5 mm	67.8 mm	57.5 mm

## HF-PERFORMER III für PL-T/C Lampen

