



DynaVision Programmable Xtreme für SON

HID-DV PROG Xt 150 SON Q 208-277V

HID-DynaVision Programmable Xtreme für SON-Lampen sind sehr robuste, programmierbare elektronische Vorschaltgeräte für die Außenbeleuchtung. Diese überaus effiziente Lösung eignet sich insbesondere in Anwendungen, in denen eine sehr lange Lebensdauer erforderlich ist. Das Xtreme-Sortiment von Philips wurde speziell dazu entwickelt, weltweit rauen Umgebungsbedingungen standzuhalten.

Produkt Daten

| Allgemeine Eigenschaften | | | |
|---------------------------------------------|-----------------|--------------------------------------------------|---------------------------|
| Anwendungscode | - | Zündungsausschaltzeit (max.) | 20 min |
| Typ Version | - | Leistung mit Netzspannung (AC) | 188-305V |
| Lampentyp | SON | Sicherheit mit Netzspannung (AC) | 160-305V |
| Lampenanzahl | 1 Stück/Einheit | Ableitstrom (max.) | 0.7 mA |
| Für den Einsatz im Außenbereich geeignet | Yes | Ausgangsspannungsspitze (max.) | 250 V |
| Anzahl Produkte für MCB (16 A Typ B) (Nom.) | 5 | Einschaltstromweite | 0.47 ms |
| Voreingestellter Lampentyp | SON150 | Toleranz Lampenleistung | -3%/+3% |
| Automatischer Neustart | Ja | Eingangsstrom (Nom) | 0.77 A |
| | | Einschaltstromstoß (Nom) | 52 A |
| Elektrische Kenndaten | | Verdrahtung | |
| Eingangsspannung | 208-240-277 V | Kabelkapazität Ausgangskabel Sekundärseite (Nom) | 1000 pF |
| Eingangsfrequenz | 50 bis 60 Hz | Kabellänge von Gerät zu Lampe | 10 m |
| Minimale Netzspannung Betrieb (min.) | 172 V | Abisolierlänge | 10.0-11.0 mm |
| Betriebsfrequenz (Nom) | 0.40 kHz | Vorschaltgeräte-Leiterquerschnitt | 0.50-2.50 mm ² |
| Leistungsfaktor, 100 % Last (Nom) | 0.99 | | |
| Zündungsspannung (max.) | 5.0 kV | | |

DynaVision Programmable Xtreme für SON

| | |
|---------------|-----------------|
| Anschlussstyp | WAGO series 804 |
|---------------|-----------------|

Systemeigenschaften

| | |
|--------------------------------------------------|-------|
| Spezifizierte Lampenleistung des Vorschaltgeräts | 150 W |
| Systemleistung für CDO | - |
| Lampenleistung für CDO | - |
| Verlustleistung für CDO | - |
| Lampen-Nennleistung für Son | 150 W |
| Systemleistung für Son | 160 W |
| Lampenleistung für Son | 147 W |
| Energieverlust für SON | 13 W |
| Energieverlust für SON beim Dimmen | 6.5 W |

Temperaturkenndaten

| | |
|------------------------------|--------|
| Umgebungstemperatur (max.) | 55 °C |
| Umgebungstemperatur (min.) | -30 °C |
| Lagertemperatur (max) | 55 °C |
| Lagertemperatur (min) | -30 °C |
| Gehäusetemperatur (Nom) | 80 °C |
| T-Gehäuse-Ausschalten (min.) | 92 °C |

Dimmen

| | |
|-----------------------------------------|---------------------------------------|
| Steuerungsschnittstelle | PROG |
| Programmierbare Lampeneinstellungen | CPO140/SON150/CDO150 |
| Voreingestellte integrierte Steuerungen | Dali |
| Optionen für programmierbares Dimmen | ALO/CLO/Dynadim/Lineswitch/ AmpDim |
| Anlaufzeit vor dem Dimmen | 10 min |
| Ausblendrate | 1.2 %/sec |
| Einblendrate | 16 %/sec |
| Dimmbereich | 20%-100% |

Mechanische Kenndaten

| | |
|---------|---|
| Gehäuse | Q |
|---------|---|

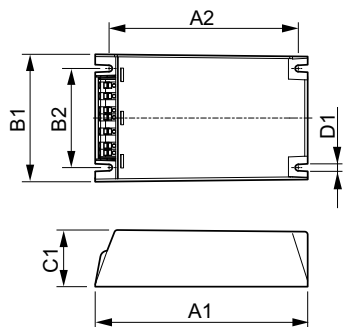
Zulassungen und Anwendungseigenschaften

| | |
|-----------------------------------------------|-------------------------------------------------------------------------------------------------------------------------------------------------------|
| Überspannungsschutz (allgemein/differenziell) | EN61547 (L-L 2kV, L-G 4kV), 10kV TIL kV |
| Leuchten-Schutzart (IP) | 34 |
| Aktiver Temperaturschutz | Yes |
| EMV 9 kHz ... 300 MHz | CISPR 15 ed 7.2 |
| EMV 30 MHz ... 1000 MHz | - |
| Sicherheitsstandard | IEC 607, 609, 926, 928 [No Standard for HID Lamp drivers exists. Requirements in these standards to be used if considered relevant for the product.] |
| Qualitätsstandard | ISO 9000:2000 |
| Umweltnorm | ISO 14001 |
| Oberschwingungen | IEC 61000-3-2 |
| Vibrationsstandard | IEC 68-2-6 Fc (10-150Hz, 2G) |
| Erschütterungsstandard | IEC 68-2-29 Eb (10G/16ms) |
| Luftfeuchtigkeitsstandard | EN 61347-2-12 clause 11 |
| Zeichen & Zertifikate | F-Kennzeichnung CE ENEC Zertifikat VDE-EMV Zertifikat |
| Brumm- und Geräuschpegel | < 30 dB(A) |

Produktdaten

| | |
|-------------------------------------|-----------------------------------|
| Gesamt-Produktcode | 871829166930200 |
| Bestell-Produktname | HID-DV PROG Xt 150 SON Q 208-277V |
| EAN/UPC - Produkt | 8718291669302 |
| Bestellcode | 66930200 |
| Anzahl pro Verpackung | 1 |
| SAP-Zähler - Pakete pro Außenkarton | 12 |
| SAP-Material | 913700693666 |
| Nettogewicht (Einzelteil) | 0.820 kg |

Abmessungsskizzen



HID-DV PROG Xt 150 SON Q 208-277V

| Product | D1 | C1 | A1 | A2 | B1 | B2 |
|--------------------|--------|------|-------|-------|------|------|
| HID-DV PROG Xt 150 | 4.5 mm | 40.0 | 150.0 | 133.6 | 90.0 | 70.0 |
| SON Q 208-277V | | mm | mm | mm | mm | mm |

DynaVision Programmable Xtreme für SON

