



HF-R Intelligent Touch DALI für PL-T/C und TL5C

HF-Ri TD 155 TL5C E+ 195-240V 50/60Hz

Philips setzt bei kompakten, leichten und intelligenten dimmbaren elektronischen Hochfrequenz-Vorschaltgeräten neue Maßstäbe. HF-Regulator Intelligent TD erlaubt das Tauschen von MASTER TL5 HE- und HO-Lampen gleicher Länge und bietet so ein Höchstmaß an Flexibilität in der Leuchtengestaltung und -nutzung. Dank intelligenter Stromsparfunktionen und der Dimmbarkeit erfüllt dieses Vorschaltgerät die höchsten Anforderungen an Systemeffizienz in Kombination mit MASTER TL5 (HO und HE), TL5c, TL-D, PL-L und PL-T/C.

Produkt Daten

Allgemeine Eigenschaften		Leistungsfaktor, 100 % Last (Nom)	
Anwendungscode	E+		0.95
Typ Version	-	Zündzeit (max.)	0.6 s
Lampentyp	TL5C	Leistung mit Netzspannung (AC)	176-275V
Lampenanzahl	1 Stück/Einheit	Sicherheit mit Netzspannung (AC)	154-276V
Anzahl Produkte für MCB (16 A Typ B) (Nom.)	12	Ableitstrom (max.)	0.5 mA
Automatischer Neustart	Ja	Einschaltstromweite	0.35 ms
		Energieverbrauch im Standby-Modus (max.)	0.27 W
		Ballast Factor (Nom)	1
		Verlustleistung (Nom)	5.5 W
		Einschaltstrom (max.)	45 A
Elektrische Kenndaten		Verdrahtung	
Eingangsspannung	195-240 V	Typ Anschlussklemme Eingang	WAGO 250 series
Eingangsfrequenz	50 bis 60 Hz	Kabelkapazität Ausgangskabel Sekundärseite (max.)	150 pF
Betriebsfrequenz (max.)	66 kHz		
Betriebsfrequenz (min.)	45 kHz		
Zündmethode	Warm Start		
Spitzenwert (max.)	1.7		

HF-R Intelligent Touch DALI für PL-T/C und TL5C

Anschlussklemme sekundär	WAGO 250 series
Anschlussklemme Steuerungseingang	WAGO 250 series
Abisolierlänge	8.0-9.0 mm
Master/Slave (zweilampig)	Yes [Master/Slave operation possible]
Steuerungs-Eingangsnennquerschnitt	0.50-1.50 mm ²
Leitungsquerschnitt primär	0.50-1.50 mm ²
Leitungsquerschnitt sekundär	0.50-1.50 mm ²
Autom. Eintrag (ALF/ADS) Leiterquerschnitt	0.50-1.50 mm ²
Leitungskapazität Cold Wire zu Erde (max)	150 pF

Systemeigenschaften

Spezifizierte Lampenleistung des Vorschaltgeräts	55 W
Lampen-Nennleistung für TL5C	55 W
Systemleistung für TL5C	60.5 W
Energieverlust für TL5C	5.5 W
Lampenleistung für TL5C	60.5 W

Temperaturkenndaten

Umgebungstemperatur (max.)	50 °C
Umgebungstemperatur (min.)	-25 °C
Lagertemperatur (max)	80 °C
Lagertemperatur (min)	-40 °C
T-Gehäuse-Lebensdauer (max.)	75 °C
Maximum T-Gehäuse (max.)	75 °C
Optimale Arbeitstemperatur der Lampe	15°C
Zündtemperatur (max)	50 °C
Zündtemperatur (min.)	-25 °C

Dimmen

Steuerungsschnittstelle	TD
Dimmbereich	3%-100%
Spannungsfestigkeit	Ja (Einfach isoliert)

Mechanische Kenndaten

Gehäuse	L 123x79x33
---------	-------------

Notlicht

Batteriespannung Lampenzündung	198-254 V
Batteriespannung Lampenbetrieb	176-275

Zulassungen und Anwendungseigenschaften

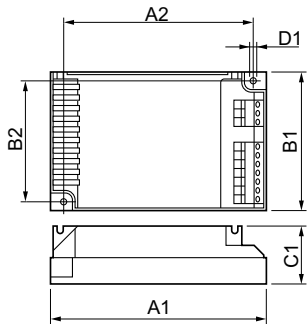
Energieeffizienzindex	A1 BAT
Schutzart (IP)	IP 20 [Ingress Protection 20]
EMV 9 kHz ... 30 MHz	EN55015
Sicherheitsstandard	IEC 61347-2-3
Leistungsstandards	IEC 60929
Qualitätsstandard	Not Specified
Umweltnorm	-
Oberschwingungen	Not Specified
EMC-Immunitätsstandard	IEC 61547
Vibrationsstandard	IEC68-2-6 F c
Erschütterungsstandard	IEC 68-2-29 Eb
Luftfeuchtigkeitsstandard	EN 61347-2-3 clause 11
Zeichen & Zertifikate	EMC CE ENEC Zertifikat
Temperatur-Kennzeichnung	Yes
Notfallstandard	IEC 60598-2-22
Brumm- und Geräuschpegel	24 dB(A)

Produktdaten

Gesamt-Produktcode	871829171864200
Bestell-Produktname	HF-Ri TD 155 TL5C E+ 195-240V 50/60Hz
EAN/UPC - Produkt	8718291718642
Bestellcode	71864200
Anzahl pro Verpackung	1
SAP-Zähler - Pakete pro Außenkarton	12
SAP-Material	913700761866
Nettogewicht (Einzelteil)	0.200 kg

HF-R Intelligent Touch DALI für PL-T/C und TL5C

Abmessungsskizzen



Product

HF-Ri TD 155 TL5C E+ 195-240V 50/60Hz

HF-Ri TD 155 TL5C E+ 195-240V 50/60Hz

