



Classic LEDbulb Glühlampenform matt

LED classic 60W A60 E27 WW FR ND 1CT/10

Die Classic LED-Lampen zeichnen sich durch ihr klassisches Aussehen aus, strahlen ein dekoratives, warmweißes Licht ab und ermöglichen dabei Energieeinsparungen von bis zu 90%.

Produkt Daten

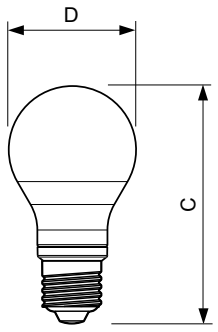
Allgemeine Eigenschaften		Lampenstrom (Nom)	
Socket	E27 [E27]		60 mA
EU RoHS-konform	Ja	Startzeit (Nom)	0.5 s
Nennlebensdauer (Nom)	15000 h	Aufwärmzeit bis 60 % Licht (Nom.)	0.5 s
Schaltzyklus	30000X	Leistungsfaktor (Nom)	0.5
Technische Type	7-60W	Spannung (Nom)	220-240 V
Lichttechnische Daten		Temperaturkenndaten	
Farbcode	827 [CCT von 2700 K]	Gehäusetemperatur (max)	50 °C
Lichtstrom (Nom)	806 lm	Dimmen	
Lichtfarbe	Warmweiß (WW)	Dimmbar	Nein
Ähnlichste Farbtemperatur (Nom)	2700 K	Mechanische Kenndaten	
Nennlichtausbeute (nom.)	115.00 lm/W	Kolbenausführung	Satiniert
Farbkonsistenz	<6	Zulassungen und Anwendungseigenschaften	
Farbwiedergabeindex (Nom.)	80	Energieeffizienz-Label (EEL)	A++
Restlichtstrom am Ende der Nennlebensdauer (Nom.)	70 %	Energieverbrauch kWh/1.000 Std.	7 kWh
Elektrische Kenndaten		Produktdaten	
Eingangsfrequenz	50 Hz	Gesamt-Produktcode	871869647218701
Power (Rated) (Nom)	7 W		

Classic LEDbulb Glühlampenform matt

Bestell-Produktname	LED classic 60W A60 E27 WW FR ND 1CT/10
EAN/UPC - Produkt	8718696472187
Bestellcode	47218701
Anzahl pro Verpackung	1

SAP-Zähler - Pakete pro Außenkarton	10
SAP-Material	929001243082
Nettogewicht (Einzelteil)	0.040 kg

Abmessungsskizzen



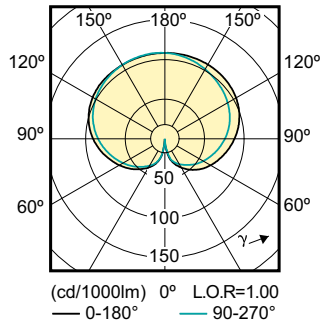
Bulb A60 220~240V 7W 806lm 2700K E27 ND

Product	D	C
LED classic 60W A60 E27 WW FR ND 1CT/10	60 mm	110 mm

Photometrische Daten



LED Lamps, LEDClassic 60W A60 E27 2700K 806lm



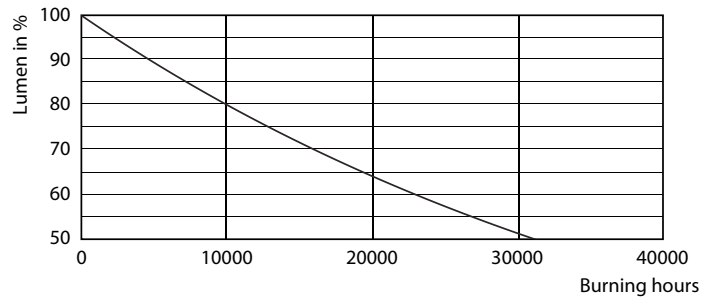
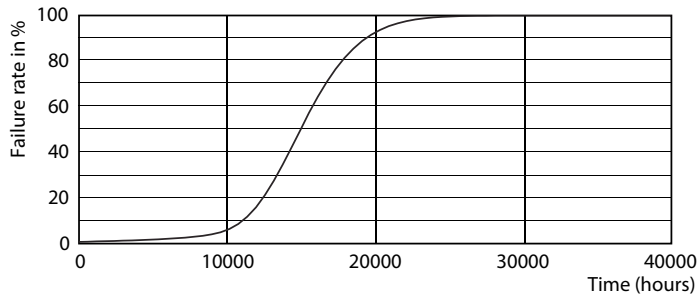
LED Lamps, LEDClassic 60W A60 E27 2700K 806lm FR

INCA 60W 1xInca 230V AC	
1 x 806 lm	
Photometric diagram	Quantity estimation diagram
Utilization factor table	Luminance table

LED Lamps, LEDClassic 60W A60 E27 2700K 806lm FR

Classic LEDbulb Glühlampenform matt

Lebensdauer



LEDbulb 60W E14 827 FR B38

LEDbulb 60W E14 827 FR B38

