



MASTER LEDspot ExpertColor LV

MASTER LED ExpertColor LED ExpertColor 6.5-35W MR16 927 10D

Le spot MASTER LEDspot LV ExpertColor crée une ambiance chaleureuse et confortable dans les établissements hôteliers, les habitations et les restaurants. Une telle atmosphère est due à un éclairage de qualité supérieure présentant un spectre lumineux personnalisé, une valeur IRC élevée et une fonction de gradation en profondeur. Résultat ? Un magnifique éclairage esthétique. De plus, la conception innovante de la lentille sans bord s'adapte à la plupart des décors intérieurs, grâce à son aspect propre et soigné. Vous pouvez par ailleurs tirer parti de la gamme complète ExpertColor, qui comprend également les lampes LEDspot MV et LEDspot PAR.

Données du produit

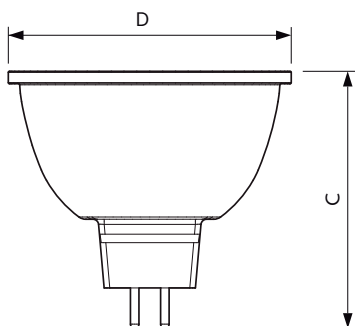
Caractéristiques générales		Caractéristiques électriques	
Culot	GU5.3 [GU5.3]	Efficacité lumineuse (valeur nominale)	63.00 lm/W
Conforme à la directive RoHS UE	Oui	Variation des coordonnées trichromatiques en fonction du temps de fonctionnement	<3
Durée de vie nominale (nom.)	40000 h	Indice de rendu des couleurs (nom.)	97
Cycle d'allumage	50000X	LLMF à la fin de la durée de vie nominale (nom.)	70 %
Type technique	6.5-35W	Flux lumineux dans un cône à 90 ° (nominal)	410 lm
Photométries et Colorimétries		Fréquence d'entrée	- Hz
Code couleur	927	Puissance (valeur nominale)	6.5 W
Angle d'émission du faisceau (nom.)	10 °	Courant lampe (nom.)	800 mA
Flux lumineux (nom.)	410 lm	Puissance équivalente	35 W
Intensité lumineuse (nom.)	4600 cd	Heure de démarrage (nom.)	0.5 s
Couleur	Blanc chaud (WW)		
Température de couleur proximale (nom.)	2700 K		

MASTER LEDspot ExpertColor LV

Temps de chauffage à 60 % du flux lumineux (nom.)	0.5 s
Facteur de puissance (nom.)	0.7
Tension (nom.)	ac electronic 12 V
Températures	
Température maximale du boîtier (nom.)	90 °C
Gestion et gradation	
avec gradation	Oui
Normes et recommandations	
Classe énergétique	A
Adapté à l'éclairage d'appoint	oui

Consommation d'énergie kWh/1 000 h	8 kWh
Données logistiques	
Code de produit complet	871869673871900
Nom du produit de la commande	MASTER LED ExpertColor LED ExpertColor 6.5-35W MR16 927 10D
Code barre produit	8718696738719
Code de commande	73871900
Numérateur - Quantité par kit	1
SAP - Conditionnement par carton	10
Code 12NC	929001341702
Poids net (pièce)	0.034 kg

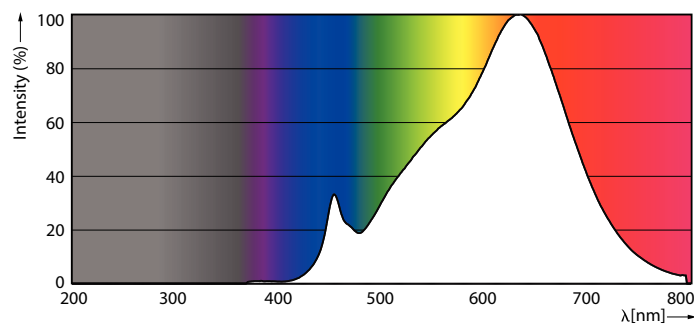
Schéma dimensionnel



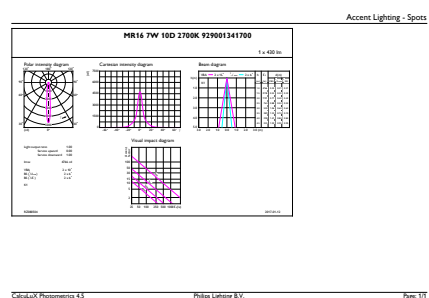
MR16 12V 6.5-30W 420lm 10D 2700K GU5.3 D

Product	D	C
MASTER LED ExpertColor LED ExpertColor 6.5-35W MR16 927 10D	51 mm	46 mm

Données photométriques



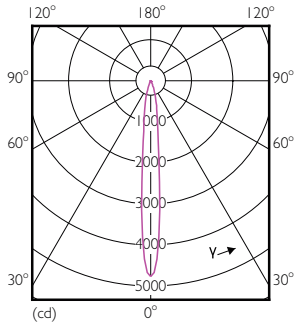
PAR38 120V 17-90W 1150lm 8D 2700K E26 D



MR16 12V 6.5-30W 420lm 10D 2700K GU5.3 D

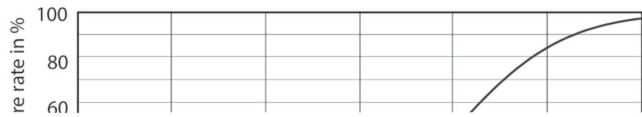
MASTER LEDspot ExpertColor LV

Données photométriques

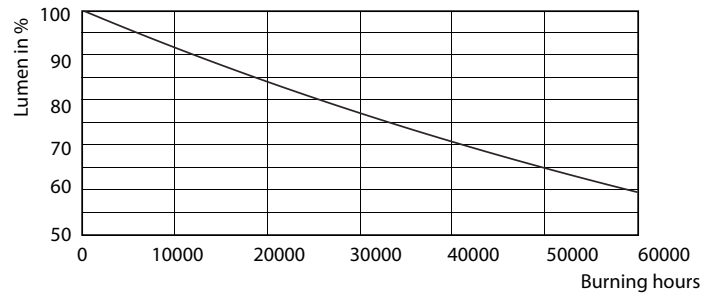


LEDSpot MR16 7W 927 430lm 10D

Durée de vie



LEDspots MR16 7W



LEDspots MR16 7W

