



# MASTER LEDspot MR16 ExpertColor

## MASTER LED ExpertColor 7.5-43W MR16 927 24D

MASTER LEDspot LV ExpertColor schafft ein warmes und komfortables Ambiente im Gastgewerbe, Eigenheim und Restaurant. Es erreicht dieses Ambiente durch überragendes Licht mit angepasstem Spektrum, hohem CRI-Wert und leistungsstarker Dimm-Funktion. Das Ergebnis? Eine wunderschöne Beleuchtung. Darüber hinaus ist das innovative Linsendesign ohne Einfassung durch ihr sauberes und klares Aussehen für nahezu jede Inneneinrichtung geeignet. Sie können außerdem die gesamte ExpertColor-Familie nutzen, die auch Lampen der Serien LEDspot MV und LEDspot Par einschließt.

### Produkt Daten

#### Allgemeine Eigenschaften

Socket	GU5.3 [ GU5.3]
EU RoHS-konform	Ja
Nennlebensdauer (Nom)	40000 h
Schaltzyklus	50000X
Technische Type	7.5-43W

#### Lichttechnische Daten

Farbcode	927
Ausstrahlungswinkel (Nom)	24 °
Lichtstrom (Nom)	485 lm
Lichtstärke (nom.)	2400 cd
Lichtfarbe	Warmweiß (WW)
Ähnlichste Farbtemperatur (Nom)	2700 K
Nennlichtausbeute (nom.)	64.67 lm/W
Farbkonsistenz	<3
Farbwiedergabeindex (Nom.)	92

Restlichtstrom am Ende der Nennlebensdauer (Nom.)	70 %
---	------

Lichtstrom im 90° Winkel	485 lm
--------------------------	--------

#### Elektrische Kenndaten

Eingangsfrequenz	- Hz
Power (Rated) (Nom)	7.5 W
Lampenstrom (Nom)	880 mA
Äquivalente Leistung	43 W
Startzeit (Nom)	0.5 s
Aufwärmzeit bis 60 % Licht (Nom.)	0.5 s
Leistungsfaktor (Nom)	0.7
Spannung (Nom)	ac electronic 12 V

#### Temperaturkenndaten

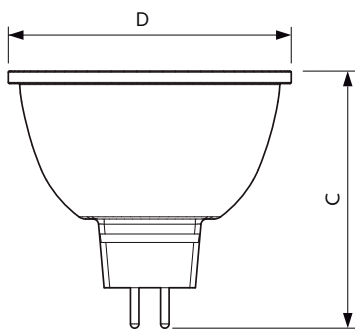
Gehäusetemperatur (max)	93 °C
-------------------------	-------

# MASTER LEDspot MR16 ExpertColor

<b>Dimmen</b>	
Dimmbar	Ja
<b>Zulassungen und Anwendungseigenschaften</b>	
Energieeffizienz-Label (EEL)	A
Geeignet für Akzentbeleuchtung	ja
Energieverbrauch kWh/1.000 Std.	9 kWh
<b>Produktdaten</b>	
Gesamt-Produktcode	871869673538100

Bestell-Produktname	MASTER LED ExpertColor 7.5-43W MR16 927 24D
EAN/UPC - Produkt	8718696735381
Bestellcode	73538100
Anzahl pro Verpackung	1
SAP-Zähler - Pakete pro Außenkarton	10
SAP-Material	929001386002
Nettogewicht (Einzelteil)	0.034 kg

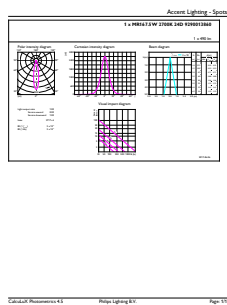
## Abmessungsskizzen



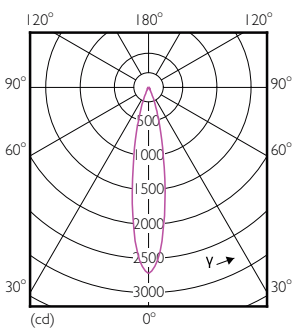
MR16 12V 8-43W 550lm 24D 2700K GU5.3 D

Product	D	C
MASTER LED ExpertColor 7.5-43W MR16 927 24D	50.5 mm	46 mm

## Photometrische Daten



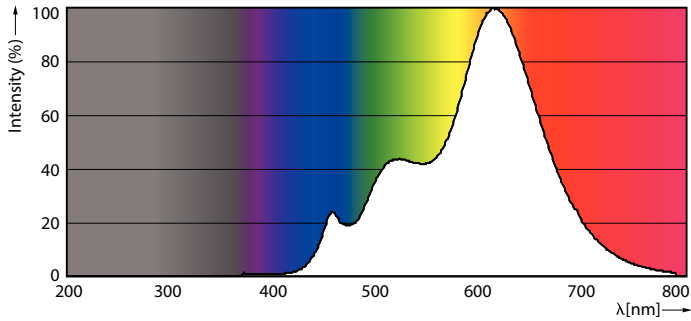
MAS LEDspotLV 43W GU5-3 927 24D MR16



MAS LEDspotLV 43W GU5-3 927 24D MR16

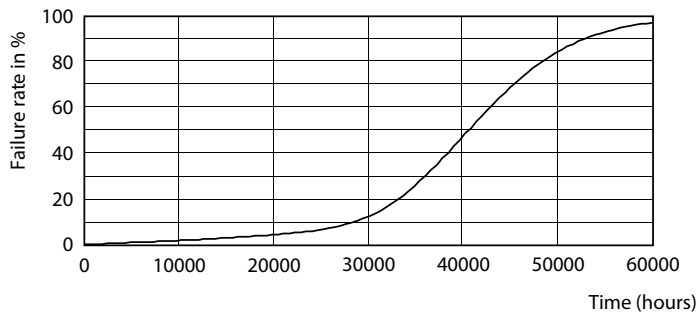
# MASTER LEDspot MR16 ExpertColor

## Photometrische Daten

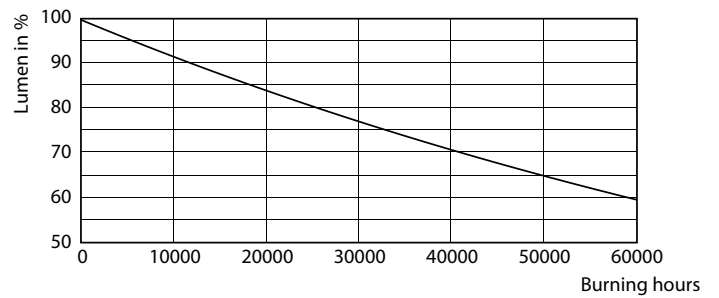


MAS LEDspotLV 43W GU5-3 927 24D MR16

## Lebensdauer



MAS LEDspotLV 43W GU5-3 927 24D MR16



MAS LEDspotLV 43W GU5-3 927 24D MR16

